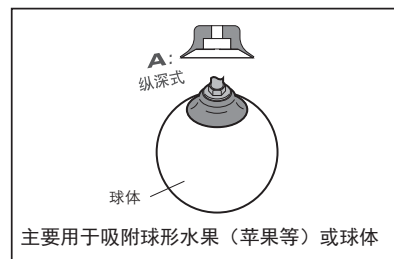


真空吸盘 - 深凹型 PA

吸盘选型

例： P 15 A N  
 ①吸盘直径 ②吸盘材质



①吸盘直径 单位: mm

代码	15	20	25	30	40	50
盘径	Ø15	Ø20	Ø25	Ø30	Ø40	Ø50

②吸盘材质

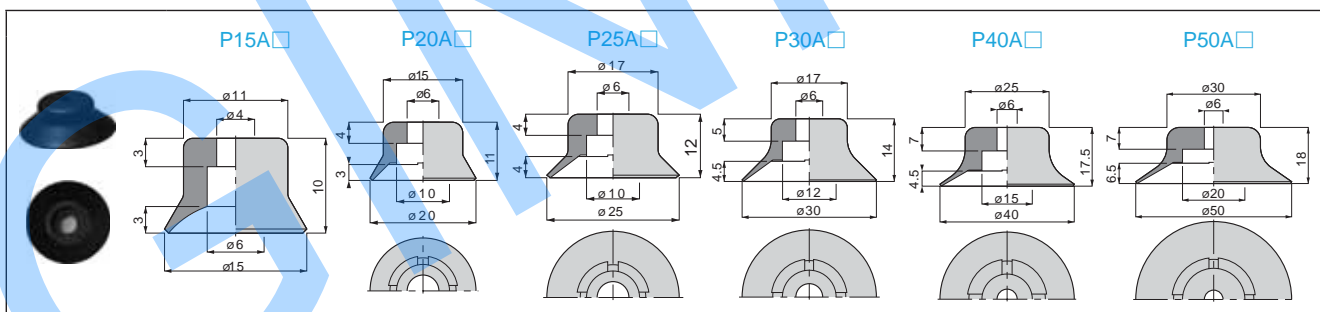
代码	材质	硬度 ShoreA	使用温度范围	颜色	体积电阻率	适用吸盘直径	LH 无痕迹吸附对策 (卤化处理)
N	丁腈橡胶	A55/S	-20~120°C	黑色	-	Ø15~Ø50	-
S	硅橡胶	A55/S	-50~220°C	白色	-	Ø15~Ø50	-
SE	防静电硅胶	A55/S	-30~180°C	黑色红点	10 <sup>5</sup> ~10 <sup>8</sup> Ω·cm	Ø15~Ø50	-
FS	氟硅橡胶	A55/S	-30~180°C	红色	-	Ø15~Ø50	-
NE	防静电丁腈胶	A65/S	0~120°C	黑色蓝点	10 <sup>5</sup> ~10 <sup>8</sup> Ω·cm	Ø15~Ø50	-
F	氟橡胶	A70/S	-10~230°C	灰色	-	Ø15~Ø50	-
FE	防静电氟橡胶	A70/S	0~200°C	黑色白点	10 <sup>5</sup> ~10 <sup>8</sup> Ω·cm	Ø15~Ø50	-

注：吸盘材质性能请参考前附；其它材质及硬度均可定做，详情欢迎咨询本司；表中蓝色字体表示畅销产品，货期短，性价比高。

“●”：表示可选；“-”：表示无。

卤化处理后，材料硬度会提升 A5/S；记号为表面黄点，如：卤化处理后的丁腈橡胶，硬度为 A60/S，记号为黑色黄点。

外形尺寸图 注：“★”为畅销规格，库存充足。



球体吸附参考值：

吸盘直径 mm	15	20	25	30	40	50
球体直径 mm	20	30	40	50	80	100

包装方式	交货期
D > 10	1pcs/袋 “★”为畅销产品，库存充足，货期一般为 1~3 个工作日

注：D 表示吸盘盘口直径 (mm)。详情欢迎致电本司咨询。

订货范例 | P15AN

吸盘组件选型

例： P C 15 A N 6J  
 ①托架类型 ②吸盘直径 ③吸盘材质 ④真空接口

④真空接口

真空接口	适用规格	样式	
快插接头	4J	Ø4 软管	
	6J	Ø6 软管	
笋型接头	4B	Ø4 软管	
	6B	Ø6 软管	
螺纹方式	01	Rc1/8	-
	02	Rc1/4	-

P 系列  
尺寸多  
规格全

真空吸盘 - 深凹型 PA 组件

①真空吸盘托架类型

代码	PA	PB	PC	PD	PF
	固定式顶部真空端口	固定式侧面真空端口	弹簧式顶部真空端口	弹簧式侧面真空端口	弹簧式直接安装型
形状					

②吸盘盘径 单位: mm

代码	15	20	25	30	40	50
盘径	Ø15	Ø20	Ø25	Ø30	Ø40	Ø50

③吸盘材质

代码	材质	硬度 ShoreA	使用温度范围	颜色	体积电阻率	适用吸盘直径	LH 无痕吸附对策 (卤化处理)
N	丁腈橡胶	A55/S	-20~120°C	黑色	-	Ø15~Ø50	-
S	硅橡胶	A55/S	-50~220°C	白色	-	Ø15~Ø50	-
SE	防静电硅胶	A55/S	-30~180°C	黑色红点	10 <sup>5</sup> ~10 <sup>6</sup> Ω·cm	Ø15~Ø50	-
FS	氟硅橡胶	A55/S	-30~180°C	红色	-	Ø15~Ø50	-
NE	防静电丁腈胶	A65/S	0~120°C	黑色蓝点	10 <sup>5</sup> ~10 <sup>6</sup> Ω·cm	Ø15~Ø50	-
F	氟橡胶	A70/S	-10~230°C	灰色	-	Ø15~Ø50	-
FE	防静电氟橡胶	A70/S	0~200°C	黑色白点	10 <sup>5</sup> ~10 <sup>6</sup> Ω·cm	Ø15~Ø50	-

注: 吸盘材质性能请参考前附; 其它材质及硬度均可定做, 详情欢迎咨询本司; 表中蓝色字体表示畅销产品, 货期短, 性价比高。

“●”: 表示可选; “-”: 表示无。

卤化处理后, 材料硬度会提升 A5/S; 记号为表面黄点, 如: 卤化处理后的丁腈橡胶, 硬度为 A60/S, 记号为黑色黄点。

PA 固定式顶部真空端口 - 快速接头

型号					参数					
代码	盘径 d	类型	吸盘材质	真空接口	总高 B	M	H	T	A	L
PA 固定式顶部真空端口	15	A 深凹型吸盘	N S SE FS NE F FE	6J	36	M12X1	14	4	18.5	10
	20				38.5	M14X1	17	4	18	11
	25				39.5	M14X1	17	4	18	12
	30				41.5	M14X1	17	4	18	14
	40				44.5	M14X1	17	4	18	17.5
	50				45.5	M14X1	17	4	18	18

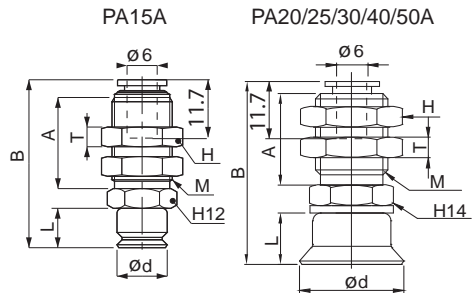
※ 吸盘材质「N S SE FS」为畅销产品, 货期短, 性价比高。

其它材质与硬度也可以定做, 详情请咨询本司。

※ 此表中盘径「15≤d≤50mm」的托架与真空接口为一体式, 不可变更。

※ 托架类型请参考 P 系列吸盘和托架组合结构表。

※ 若您只需托架, 请把“材质”换成“( )”就好。例: PA15A ( ) 6J



订货范例 PA15AN6J

PA 固定式顶部真空端口 - 笋型接头

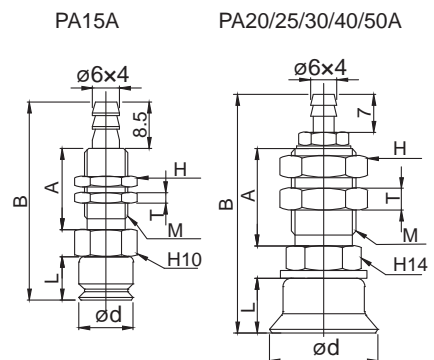
型号					参数					
代码	盘径 d	类型	吸盘材质	真空接口	总高 B	M	H	T	A	L
PA 固定式顶部真空端口	15	A 深凹型吸盘	N S SE FS NE F FE	6B	38.5	M8X0.75	10	2	15	10
	20				45	M12X1	14	4	18	11
	25				46	M12X1	14	4	18	12
	30				48	M12X1	14	4	18	14
	40				51.5	M12X1	14	4	18	17.5
	50				52	M12X1	14	4	18	18

※ 吸盘材质「N S SE FS」为畅销产品, 货期短, 性价比高。

其它材质与硬度也可以定做, 详情请咨询本司。

※ 托架类型请参考 P 系列吸盘和托架组合结构表。

※ 若您只需托架, 请把“材质”换成“( )”就好。例: PA15A ( ) 6B



订货范例 PA15AN6B

真空吸盘 - 深凹型 PA 组件

PB 固定式侧面真空端口

单位: mm

型号					参数					
代码	盘径 d	类型	吸盘材质	真空接口	总高 B	M	C	G	H	L
PB	15	A	N S SE FS NE F FE	6J	38	M6X1	20	18	12	10
	20				39	M6X1	20	18	12	11
	25				40	M6X1	20	18	12	12
	30				42	M6X1	20	18	12	14
	40				45.5	M6X1	20	18	12	17.5
	50			6B	46	M6X1	20	18	12	18

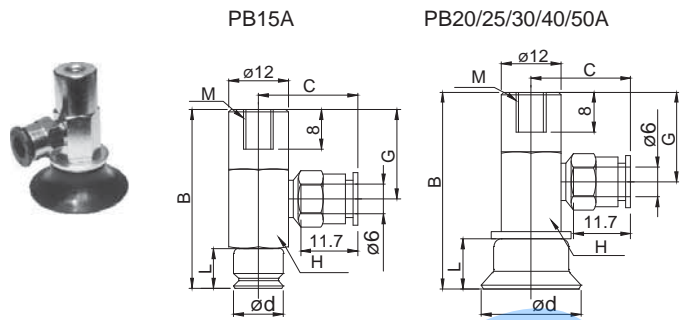
※ 吸盘材质「N S SE FS」为畅销产品, 货期短, 性价比高。

其它材质与硬度也可以定做, 详情请咨询本司。

※ 此表中相同规格的真空接口可互换, 如 6B 与 6J。

※ 托架类型请参照 P 系列吸盘和托架组合结构表。

※ 若您只需托架, 请把“材质”换成“( )”就好。例: PB15A ( ) 6J



订货范例 | PB15AN6J

PC 弹簧式顶部真空端口

单位: mm

型号					参数						
代码	盘径 d	类型	吸盘材质	真空接口	总高 B	M	H	T	A	L	行程
PC	15	A	N S SE FS NE F FE	6J	61	M14X1	17	4	20	10	6
	20				63	M14X1	17	4	20	11	6
	25				64	M14X1	17	4	20	12	6
	30				66	M14X1	17	4	20	14	6
	40				69.5	M14X1	17	4	20	17.5	6
	50			6B	70	M14X1	17	4	20	18	6

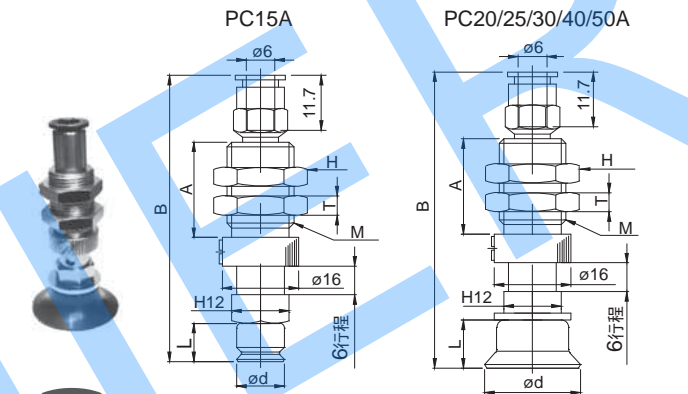
※ 吸盘材质「N S SE FS」为畅销产品, 货期短, 性价比高。

其它材质与硬度也可以定做, 详情请咨询本司。

※ 此表中相同规格的真空接口可互换, 如 6B 与 6J。

※ 托架类型请参照 P 系列吸盘和托架组合结构表。

※ 若您只需托架, 请把“材质”换成“( )”就好。例: PC15A ( ) 6J



订货范例 | PC15AN6B

PD 弹簧式侧面真空端口

单位: mm

型号					参数							
代码	盘径 d	类型	吸盘材质	真空接口	总高 B	M	H	T	A	C	L	行程
PD	15	A	N S SE FS NE F FE	6J	60	M14X1	17	4	20	20	10	6
	20				61	M14X1	17	4	20	20	11	6
	25				62	M14X1	17	4	20	20	12	6
	30				64	M14X1	17	4	20	20	14	6
	40				67.5	M14X1	17	4	20	20	17.5	6
	50			6B	68	M14X1	17	4	20	20	18	6

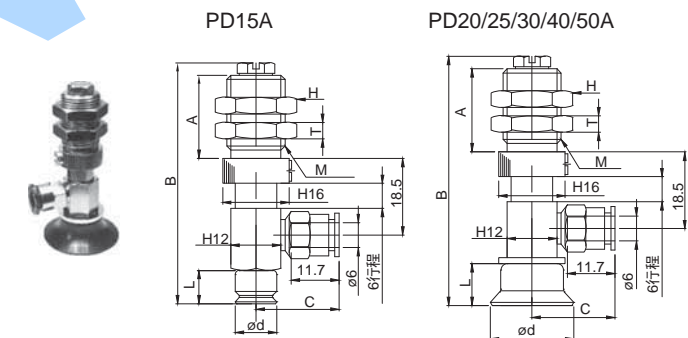
※ 吸盘材质「N S SE FS」为畅销产品, 货期短, 性价比高。

其它材质与硬度也可以定做, 详情请咨询本司。

※ 此表中相同规格的真空接口可互换, 如 6B 与 6J。

※ 托架类型请参照 P 系列吸盘和托架组合结构表。

※ 若您只需托架, 请把“材质”换成“( )”就好。例: PD15A ( ) 6J



订货范例 | PD15AN6J

PF 弹簧式直接安装型

单位: mm

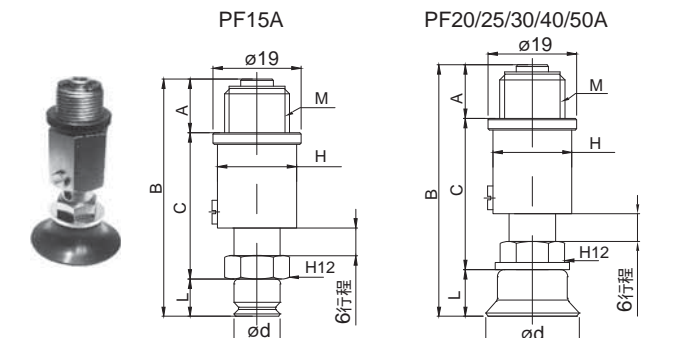
型号				参数					
代码	盘径 d	类型	吸盘材质	总高 B	M	H	A	L	行程
PF	15	A	N S SE FS NE F FE	54	M14X1	17	11.5	10	6
	20			55	M14X1	17	11.5	11	6
	25			56	M14X1	17	11.5	12	6
	30			58	M14X1	17	11.5	14	6
	40			61.5	M14X1	17	11.5	17.5	6
	50			62	M14X1	17	11.5	18	6

※ 吸盘材质「N S SE FS」为畅销产品, 货期短, 性价比高。

其它材质与硬度也可以定做, 详情请咨询本司。

※ 托架类型请参照 P 系列吸盘和托架组合结构表。

※ 若您只需托架, 请把“材质”换成“( )”就好。例: PF15A ( )



订货范例 | PF15AN

P 系列

尺寸多规格全

PR 型

PA 型

PS 型

PB 型

PL 型

PLB 型

PE 型

PP 型

PK 型

FH 型

PW 型

长行程型

P 系列组合结构表