

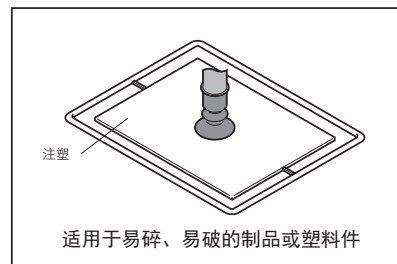
P 系列
尺寸多
规格全

真空吸盘 - 柔软波纹风箱型 PLB

吸盘选型

例:

P 10 LB N -LH
 ①吸盘直径 ②吸盘材质 无痕迹吸附对策



①吸盘直径 单位: mm

代码	6	8	10	15	20	包装方式	交货期
直径	Ø6	Ø8	Ø10	Ø15	Ø20	D 10 10pcs/袋 D > 10 1pcs/袋	"★"为畅销产品,库存充足,货期一般为5个工作日

订货范例 | P6LBN P6LBN-LH
 ※如需无痕迹吸附对策,请增加"LH"后缀。

②吸盘材质

注: D 表示吸盘盘口直径 (mm)。详情欢迎致电本公司咨询。

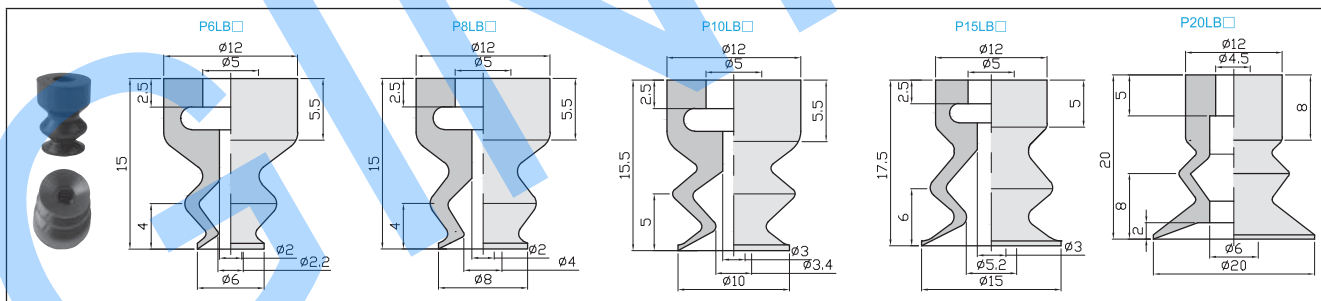
代码	材质	硬度 ShoreA	使用温度范围	颜色	体积电阻率	适用吸盘直径	LH 无痕迹吸附对策 (卤化处理)
N	丁腈橡胶	A55/S	-20~120°C	黑色	-	Ø6~Ø20	●
S	硅橡胶	A40/S	-50~220°C	白色	-	Ø6~Ø20	-
SE	防静电硅胶	A40/S	-30~180°C	黑色红点	10 ⁵ ~10 ⁸ Ω·cm	Ø6~Ø20	-
FS	氟硅橡胶	A55/S	-30~180°C	红色	-	Ø6~Ø20	-
NE	防静电丁腈橡胶	A65/S	0~120°C	黑色蓝点	10 ⁵ ~10 ⁸ Ω·cm	Ø6~Ø20	●
F	氟橡胶	A70/S	-10~230°C	灰色	-	-	-
FE	防静电氟橡胶	A70/S	0~200°C	黑色白点	10 ⁵ ~10 ⁸ Ω·cm	-	-

注: 吸盘材质性能请参考前附; 其它材质及硬度均可定做, 详情欢迎咨询本司; 表中蓝色字体表示畅销产品, 货期短, 性价比高。

"●": 表示可选; "-" : 表示无。

卤化处理后, 材料硬度会提升 A5/S; 记号为表面黄点, 如: 卤化处理后的丁腈橡胶, 硬度为 A60/S, 记号为黑色黄点。

外形尺寸图 注: "★" 为畅销规格, 库存充足。



吸盘组件选型

例:

P C 10 LB N 6J -LH
 ①托架类型 ②吸盘直径 ③吸盘材质 ④真空接口 无痕迹吸附对策

④真空接口

真空接口	适用规格	样式
快插接头	4J	Ø4 软管
	6J	Ø6 软管
笋型接头	4B	Ø4 软管
	6B	Ø6 软管

①真空吸盘托架类型

代码	PA	PB	PC	PD	PF
	固定式顶部真空端口	固定式侧面真空端口	弹簧式顶部真空端口	弹簧式侧面真空端口	弹簧式直接安装型
形状					

真空吸盘 - 柔软波纹风箱型 PLB 组件

②吸盘直径 单位: mm

代码	6	8	10	15	20
盘径	Ø6	Ø8	Ø10	Ø15	Ø20

吸盘材质

代码	材质	硬度 ShoreA	使用温度范围	颜色	体积电阻率	适用吸盘直径	LH 无痕迹吸附对策 (卤化处理)
N	丁腈橡胶	A55/S	-20~120°C	黑色	-	Ø6~Ø20	●
S	硅橡胶	A40/S	-50~220°C	白色	-	Ø6~Ø20	-
SE	防静电硅胶	A40/S	-30~180°C	黑色红点	10 ⁵ ~10 ⁸ Ω·cm	Ø6~Ø20	-
FS	氟硅橡胶	A55/S	-30~180°C	红色	-	Ø6~Ø20	-
NE	防静电丁腈胶	A65/S	0~120°C	黑色蓝点	10 ⁵ ~10 ⁸ Ω·cm	Ø6~Ø20	●
F	氟橡胶	A70/S	-10~230°C	灰色	-	-	-
FE	防静电氟橡胶	A70/S	0~200°C	黑色白点	10 ⁵ ~10 ⁸ Ω·cm	-	-

注: 吸盘材质性能请参考前附; 其它材质及硬度均可定做, 详情欢迎咨询本公司; 表中蓝色字体表示畅销产品, 货期短, 性价比高。

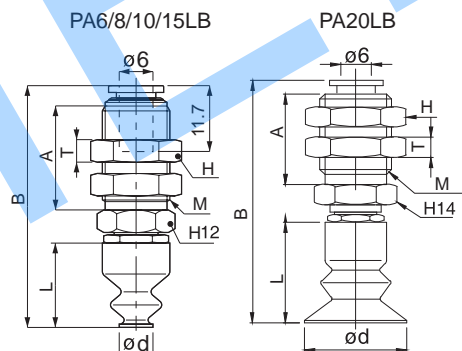
“●”: 表示可选; “-”: 表示无。

卤化处理, 材料硬度会提升 A5/S; 记号为表面黄点, 如: 卤化后的丁腈橡胶, 硬度为 A60/S, 记号为黑色黄点。

PA 固定式顶部真空端口 - 快速接头

单位: mm

型号					参数					
代码	盘径 d	类型	吸盘材质	真空接口	总高 B	M	H	T	A	L
PA 固定式顶部真空端口	6	LB 柔软波纹风箱型吸盘	N S SE FS NE F FE	6J	43	M12X1	14	4	18.5	15
	8				43	M12X1	14	4	18	15
	10				44	M12X1	14	4	18	15.5
	15				46	M12X1	14	4	18	17.5
	20				50	M14X1	17	4	18	20



※ 吸盘材质「N S SE FS」为畅销产品, 货期短, 性价比高。

其它材质与硬度也可以定做, 详情请咨询本公司。

※ 此表中托架与真空接口为一体式, 不可变更。

※ 托架类型请参照 P 系列吸盘和托架组合结构表。

※ 若您只需托架, 请把“材质”换成“()”就好。例: PA10LB () 6J



订货范例

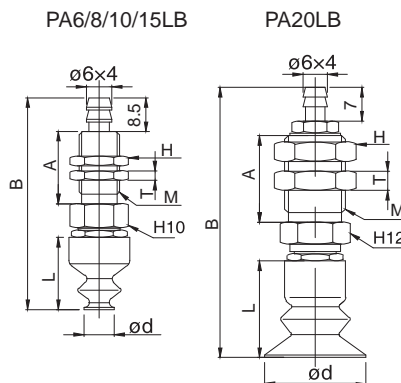
PA10LBN6J
PA10LBN6J-LH

※ 如需无痕迹吸附对策, 请增加“LH”后缀。

PA 固定式顶部真空端口 - 笋型接头

单位: mm

型号					参数					
代码	盘径 d	类型	吸盘材质	真空接口	总高 B	M	H	T	A	L
PA 固定式顶部真空端口	6	LB 柔软波纹风箱型吸盘	N S SE FS NE F FE	6B	44	M8X0.75	10	2	15	15
	8				44	M8X0.75	10	2	15	15
	10				44.5	M8X0.75	10	2	15	15.5
	15				46.5	M8X0.75	10	2	15	17.5
	20				56	M12X1	14	4	18	20



※ 吸盘材质「N S SE FS」为畅销产品, 货期短, 性价比高。

其它材质与硬度也可以定做, 详情请咨询本公司。

※ 此表中盘径「6≤Ød≤15mm」的托架与真空接口为一体式, 不可变更。

※ 托架类型请参照 P 系列吸盘和托架组合结构表。

※ 若您只需托架, 请把“材质”换成“()”就好。例: PA10LB () 6B



订货范例

PA10LBN6B
PA10LBN6B-LH

※ 如需无痕迹吸附对策, 请增加“LH”后缀。

P 系列
尺寸多规格全

真空吸盘 - 柔软波纹风箱型 PLB 组件

■ PB 固定式侧面真空端口

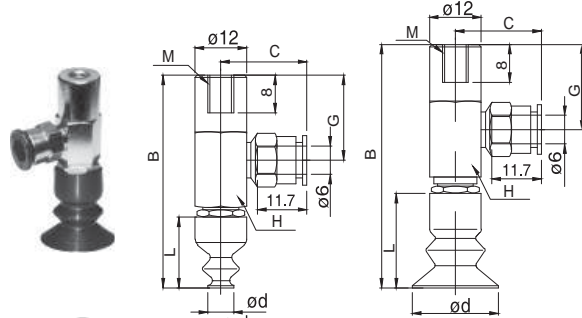
单位: mm

型号					参数					
代码	盘径 d	类型	吸盘材质	真空接口	总高 B	M	H	C	G	L
PB 固定式侧面真空端口	6	LB 柔软波纹风箱型吸盘	N S SE FS NE F FE	6J	45	M6X1	12	20	18	15
	8				45	M6X1	12	20	18	15
	10				45.5	M6X1	12	20	18	15.5
	15				47.5	M6X1	12	20	18	17.5
	20				50	M6X1	12	20	18	20

※ 吸盘材质「N S SE FS」为畅销产品, 货期短, 性价比高。
其它材质与硬度也可以定做, 详情请咨询本司。
※ 此表中相同规格的真空接口可互换, 如 6B 与 6J。
※ 托架类型请参照 P 系列吸盘和托架组合结构表。
※ 若您只需托架, 请把“材质”换成“()”就好。例: PA10LB () 6B

PB6/8/10/15LB

PB20LB



订货范例 PB10LBN6J
PB10LBN6J-LH

※ 如需无痕迹吸附对策, 请增加“LH”后缀。

■ PC 弹簧式顶部真空端口

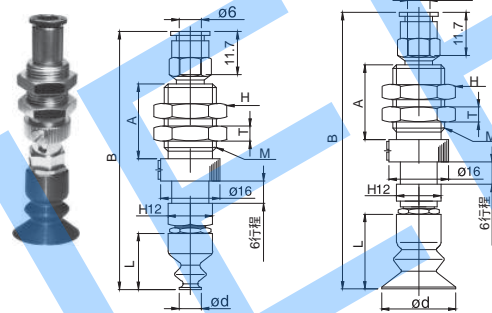
单位: mm

型号					参数						
代码	盘径 d	类型	吸盘材质	真空接口	总高 B	M	H	T	A	L	行程
PC 弹簧式顶部真空端口	6	LB 柔软波纹风箱型吸盘	N S SE FS NE F FE	6J	69	M14X1	17	4	20	15	6
	8				69	M14X1	17	4	20	15	6
	10				69.5	M14X1	17	4	20	15.5	6
	15				71.5	M14X1	17	4	20	17.5	6
	20				74	M14X1	17	4	20	20	6

※ 吸盘材质「N S SE FS」为畅销产品, 货期短, 性价比高。
其它材质与硬度也可以定做, 详情请咨询本司。
※ 此表中相同规格的真空接口可互换, 如 6B 与 6J。
※ 托架类型请参照 P 系列吸盘和托架组合结构表。
※ 若您只需托架, 请把“材质”换成“()”就好。例: PC10LB () 6J

PC6/8/10/15LB

PC20LB



订货范例 PC10LBN6J
PC10LBN6J-LH

※ 如需无痕迹吸附对策, 请增加“LH”后缀。

■ PD 弹簧式侧面真空端口

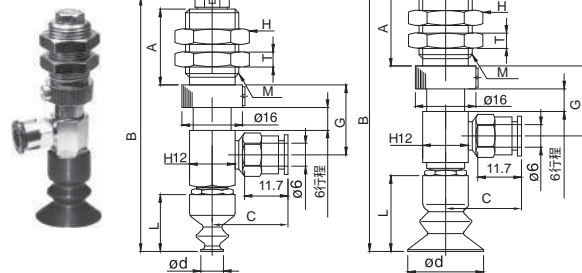
单位: mm

型号					参数						
代码	盘径 d	类型	吸盘材质	真空接口	总高 B	M	H	T	A	L	行程
PD 弹簧式侧面真空端口	6	LB 柔软波纹风箱型吸盘	N S SE FS NE F FE	6J	67	M14X1	17	4	20	15	6
	8				67	M14X1	17	4	20	15	6
	10				67.5	M14X1	17	4	20	15.5	6
	15				69.5	M14X1	17	4	20	17.5	6
	20				72	M14X1	17	4	20	20	6

※ 吸盘材质「N S SE FS」为畅销产品, 货期短, 性价比高。
其它材质与硬度也可以定做, 详情请咨询本司。
※ 此表中相同规格的真空接口可互换, 如 6B 与 6J。
※ 托架类型请参照 P 系列吸盘和托架组合结构表。
※ 若您只需托架, 请把“材质”换成“()”就好。例: PD10LB () 6J

PD6/8/10/15LB

PD20LB



订货范例 PD10LBN6J
PD10LBN6J-LH

※ 如需无痕迹吸附对策, 请增加“LH”后缀。

■ PF 弹簧式直接安装型

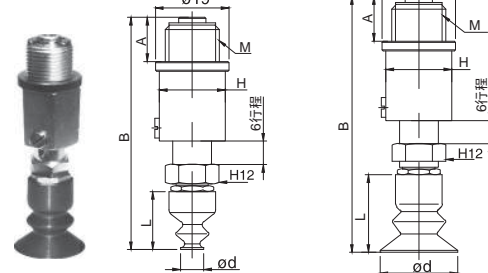
单位: mm

型号					参数						
代码	盘径 d	类型	吸盘材质	真空接口	总高 B	M	H	T	A	L	行程
PF 弹簧式直接安装型	6	LB 柔软波纹风箱型吸盘	N S SE FS NE F FE	6J	60	M14X1	17	4	11.5	15	6
	8				60	M14X1	17	4	11.5	15	6
	10				60.5	M14X1	17	4	11.5	15.5	6
	15				62.5	M14X1	17	4	11.5	17.5	6
	20				66	M14X1	17	4	11.5	20	6

※ 吸盘材质「N S SE FS」为畅销产品, 货期短, 性价比高。
其它材质与硬度也可以定做, 详情请咨询本司。
※ 托架类型请参照 P 系列吸盘和托架组合结构表。
※ 若您只需托架, 请把“材质”换成“()”就好。例: PF10LB ()

PF6/8/10/15LB

PF20LB



订货范例 PF10LBN
PF10LBN-LH

※ 如需无痕迹吸附对策, 请增加“LH”后缀。