

真空吸盘 - MJ 型 (双层)

吸盘选型

例:

M-P 8

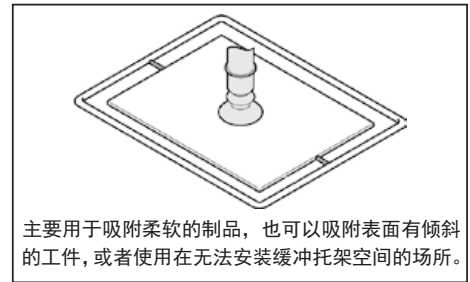
①吸盘盘径

J N

②吸盘材质

-LH

无痕迹吸附对策



①吸盘盘径 单位: mm

代码	4	6	8	10	15	20	25	30	35	40	50	60	70	80
盘径	Ø4	Ø6	Ø8	Ø10	Ø15	Ø20	Ø25	Ø30	Ø35	Ø40	Ø50	Ø60	Ø70	Ø80

②吸盘材质

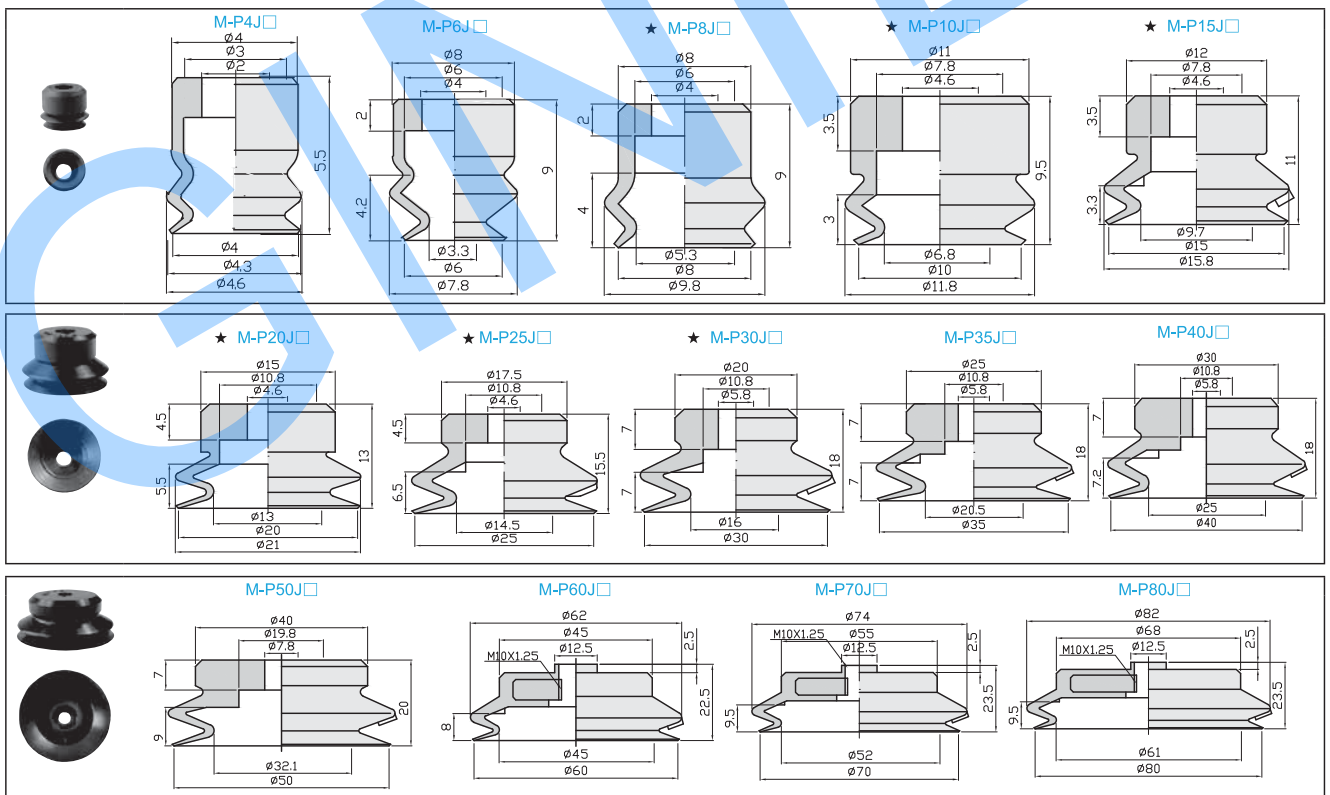
代码	材质	硬度 ShoreA	使用温度范围	颜色	体积电阻率	适用吸盘直径	LH 无痕迹吸附对策 (卤化处理)
N	丁腈橡胶	A55/S	-20~120°C	黑色	-	Ø4~Ø80	●
S	硅橡胶	A55/S	-50~220°C	白色	-	Ø4~Ø80	-
SE	防静电硅胶	A55/S	-30~180°C	黑色红点	10 ⁵ ~10 ⁸ Ω·cm	Ø4~Ø80	-
FS	氟硅橡胶	A55/S	-30~180°C	红色	-	Ø4~Ø50	-
NE	防静电丁腈胶	A65/S	0~120°C	黑色蓝点	10 ⁵ ~10 ⁸ Ω·cm	Ø4~Ø10	●
F	氟橡胶	A70/S	-10~230°C	灰色	-	-	-
FE	防静电氟橡胶	A70/S	0~200°C	黑色白点	10 ⁵ ~10 ⁸ Ω·cm	-	-

注: 吸盘材质性能请参考前附; 其它材质及硬度均可定做, 详情欢迎咨询本司; 表中蓝色字体表示畅销产品, 货期短, 性价比高。

“●”: 表示可选; “-”: 表示无。

卤化处理后, 材料硬度会提升 A5/S; 记号为表面黄点, 如: 卤化处理后的丁腈橡胶, 硬度为 A60/S, 记号为黑色黄点。

外形尺寸图 注: “★” 为畅销规格, 库存充足。



包装方式		交货期
D 10	10pcs/袋	“★”为畅销产品, 库存充足, 货期一般为1~3个工作日
D > 10	1pcs/袋	



订货范例

M-P4JN
M-P4JN-LH

※ 如需无痕迹吸附对策, 请增加“LH”后缀。

注: D 表示吸盘盘口直径 (mm)。详情欢迎致电本司咨询。

真空吸盘 -MJ 型（双层）- 组件

无痕迹盘芯

例：单独盘芯

M- CORE

15 - PK
①规格 ③盘芯材质

吸盘 + 盘芯

M-P 15 J N -PK
①规格 ②吸盘材质 ③盘芯材质

①规格 单位: mm

代码	10	15	20	25	30	35	40	50
盘径	Ø10	Ø15	Ø20	Ø25	Ø30	Ø35	Ø40	Ø50

②吸盘材质

代码	材质	硬度 ShoreA	使用温度范围	颜色	体积电阻率	适用吸盘直径	LH 无痕迹吸附对策 (卤化处理)
N	丁腈橡胶	A55/S	-20~120°C	黑色	-	Ø10~Ø50	-
S	硅橡胶	A55/S	-50~220°C	白色	-	Ø10~Ø50	-
SE	防静电硅胶	A55/S	-30~180°C	黑色红点	10 ⁵ ~10 ⁸ Ω·cm	Ø10~Ø50	-
FS	氟硅橡胶	A55/S	-30~180°C	红色	-	Ø10~Ø50	-
NE	防静电丁腈胶	A65/S	0~120°C	黑色蓝点	10 ⁵ ~10 ⁸ Ω·cm	Ø10~Ø50	-
F	氟橡胶	A70/S	-10~230°C	灰色	-	-	-
FE	防静电氟橡胶	A70/S	0~200°C	黑色白点	10 ⁵ ~10 ⁸ Ω·cm	-	-

注：吸盘材质性能请参考前附；其它材质及硬度均可定做，详情欢迎咨询本公司；表中蓝色字体表示畅销产品，货期短，性价比高。

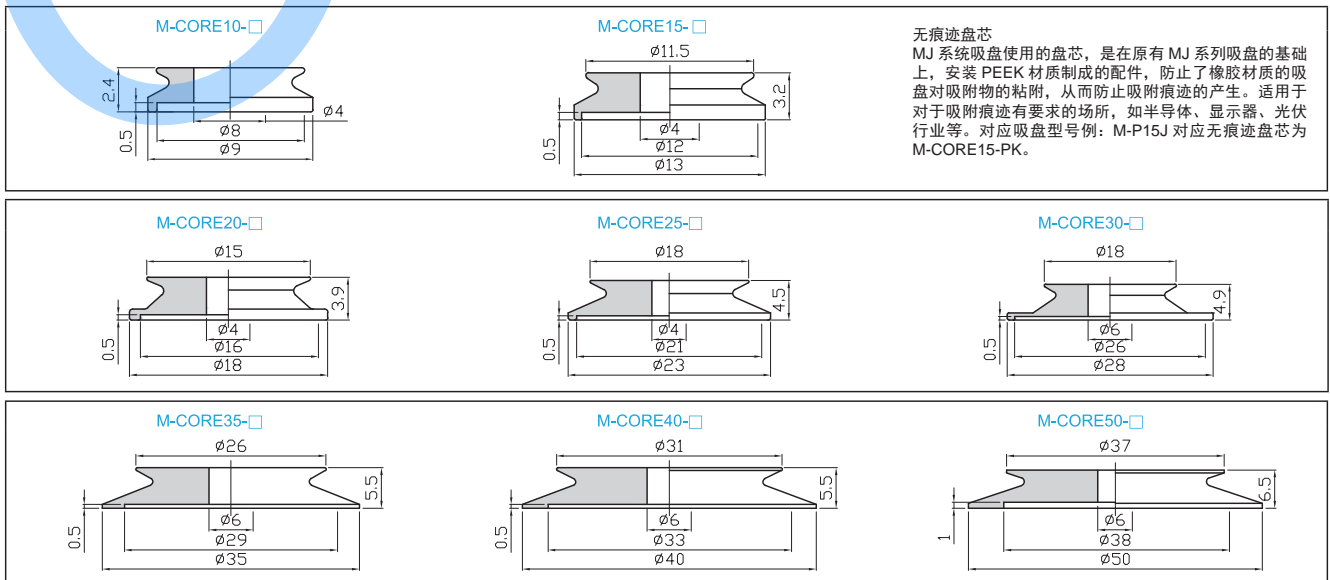
“●”：表示可选；“-”：表示无。

卤化处理后，材料硬度会提升 A5/S；记号为表面黄点，如：卤化处理后的丁腈橡胶，硬度为 A60/S，记号为黑色黄点。

③盘芯材质

代码	材质	洛氏硬度 HRC	使用温度范围	颜色	体积电阻率	适用吸盘直径
PK	聚醚醚酮	105	-10~250°C	米黄色	-	Ø6~Ø32
PKE	防静电聚醚醚酮	105	-10~250°C	黑色	10 ⁴ ~10 ⁹ Ω·cm	Ø6~Ø32

外形尺寸图



真空吸盘 -MJ 型 (双层) - 组件 小型固定式直接安装型

例: M-P E 10 J M N -LH
 ①吸盘直径 ②安装方式 ③吸盘材质 无痕迹吸附对策

M 系列
 优化结构
 延长寿命

①吸盘直径 单位: mm

代码	4	6	8	10	15	20	25	30	40	50
直径	Ø4	Ø6	Ø8	Ø10	Ø15	Ø20	Ø25	Ø30	Ø40	Ø50

②安装方式

M	外螺纹安装
F	内螺纹安装

③吸盘材质

代码	材质	硬度 ShoreA	使用温度范围	颜色	体积电阻率	适用吸盘直径	LH 无痕迹吸附对策 (卤化处理)
N	丁腈橡胶	A55/S	-20~120°C	黑色	-	Ø4~Ø80	●
S	硅橡胶	A55/S	-50~220°C	白色	-	Ø4~Ø80	-
SE	防静电硅胶	A55/S	-30~180°C	黑色红点	10 ⁵ ~10 ⁸ Ω·cm	Ø4~Ø80	-
FS	氟硅橡胶	A55/S	-30~180°C	红色	-	Ø4~Ø50	-
NE	防静电丁腈胶	A65/S	0~120°C	黑色蓝点	10 ⁵ ~10 ⁸ Ω·cm	Ø4~Ø10	●
F	氟橡胶	A70/S	-10~230°C	灰色	-	-	-
FE	防静电氟橡胶	A70/S	0~200°C	黑色白点	10 ⁵ ~10 ⁸ Ω·cm	-	-

注: 吸盘材质性能请参考前附; 其它材质及硬度均可定做, 详情欢迎咨询本司; 表中蓝色字体表示畅销产品, 货期短, 性价比高。

“●”: 表示可选; “-”: 表示无。

卤化处理后, 材料硬度会提升 A5/S; 记号为表面黄点, 如: 卤化处理后的丁腈橡胶, 硬度为 A60/S, 记号为黑色黄点。

PE 小型固定式直接安装型 (M 表示外螺纹安装)

单位: mm

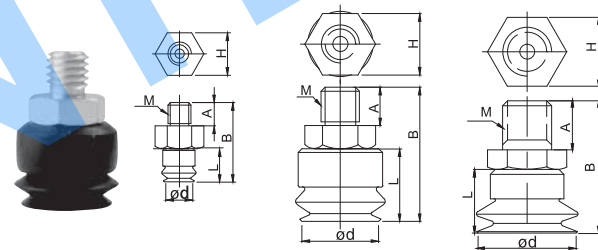
型号				参数					
代码	直径 d	类型	安装方式	吸盘材质	总高 B	M	A	H	L
M-PE	4	J	M	N S SE FS NE F FE	11.5	M3X0.5	3	5.5	5.5
	6				17	M5X0.8	5	8	9
	8				17	M5X0.8	5	8	9
	10				17.5	M5X0.8	5	8	9.5
	15				19	M5X0.8	5	8	11
	20				27	G1/8	5	8	13
	25				29.5	G1/8	5	8	15.5
	30				32	G1/8	5	8	18
	40				32	G1/8	5	8	18
	50				34	G1/8	5	8	20

※ 吸盘材质「N S SE FS」为畅销产品, 货期短, 性价比高。

其它材质与硬度也可以定做, 详情请咨询本司。

※ 托架类型请参照 M 系列吸盘和托架组合结构表。

M-PE4JM M-PE6/8/10/15JM M-PE20/25/30/40/50JM



订货范例 | M-PE6JMN
M-PE6JMN-LH

※ 如需无痕迹吸附对策, 请增加“LH”后缀。

PE 小型固定式直接安装型 (F 表示内螺纹安装)

单位: mm

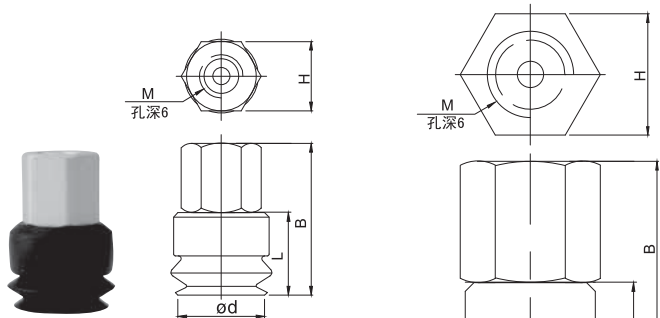
型号				参数					
代码	直径 d	类型	安装方式	吸盘材质	总高 B	M	A	H	L
M-PE	6	J	F	N S SE FS NE F FE	17	M5X0.8	5	8	9
	8				17	M5X0.8	5	8	9
	10				17.5	M5X0.8	5	8	9.5
	15				19	M5X0.8	5	8	11
	20				27	G1/8	5	8	13
	25				29.5	G1/8	5	8	15.5
	30				32	G1/8	5	8	18
	40				32	G1/8	5	8	18
	50				34	G1/8	5	8	20

※ 吸盘材质「N S SE FS」为畅销产品, 货期短, 性价比高。

其它材质与硬度也可以定做, 详情请咨询本司。

※ 托架类型请参照 M 系列吸盘和托架组合结构表。

M-PE6/8/10/15JF M-PE20/25/30/40/50JF



订货范例 | M-PE6JFN
M-PE6JFN-LH

※ 如需无痕迹吸附对策, 请增加“LH”后缀。

真空吸盘 -MJ 型 (双层) - 组件 固定式

例:

M-P A 15 J N 6J -LH

①托架类型 ②吸盘盘径 ③吸盘材质 ④真空接口 无痕迹吸附对策

※ 吸盘盘径及材质选择请参照本系列吸盘选型参数

PA 固定式顶部真空端口

单位: mm

型号					参数					
代码	盘径 d	类型	吸盘材质	真空接口	总高 B	M	A	H	L	
M-PA	6	J	N S SE FS NE F FE	6J	36	M8X1.25	15	12	9	
	8				36	M8X1.25	15	12	9	
	10				42.5	M8X1.25	15	12	9.5	
	15				44	M8X1.25	15	12	11	
	20				46	M8X1.25	15	12	13	
	25				48.5	M8X1.25	15	12	15.5	
	30				61	M10X1.5	20	14	18	
	35				61	M10X1.5	20	14	18	
	40				61	M10X1.5	20	14	18	
	50				63	M10X1.5	20	14	20	
	60				01	62.5	M16X1.5	23	21	22.5
	70					63.5	M16X1.5	23	21	23.5
80	63.5	M16X1.5	23	21		23.5				

※ 吸盘材质「N S SE FS」为畅销产品, 货期短, 性价比高。其它材质与硬度也可以定做, 详情请咨询本司。
 ※ 此表中相同规格的真空接口可互换, 如 6B 与 6J。
 ※ 托架类型请参照 M 系列吸盘和托架组合结构表。
 ※ 若您只需托架, 请把“材质”换成“()”就好。例: M-PA10J () 6J



订货范例 M-PA8JN6J
M-PA8JN6J-LH

※ 如需无痕迹吸附对策, 请增加“LH”后缀。

PB 固定式侧面真空端口

单位: mm

型号					参数							
代码	盘径 d	类型	吸盘材质	真空接口	总高 B	M	A	H	G	C	L	
M-PB	6	J	N S SE FS NE F FE	6J	31.5	M4X0.75	15	10	13	16	9	
	8				31.5	M4X0.75	15	10	13	16	9	
	10				31.5	M4X0.75	15	10	14	16	9.5	
	15				33	M4X0.75	15	10	14	16	11	
	20				35	M4X0.75	15	10	14	16	13	
	25				37.5	M4X0.75	15	10	14	16	15.5	
	30				50	M6X1	20	14	20	18	18	
	35				50	M6X1	20	14	20	18	18	
	40				50	M6X1	20	14	20	18	18	
	50				52	M6X1	20	14	20	18	20	
	60				01	62.5	M8X1.25	23	21	-	-	22.5
	70					63.5	M8X1.25	23	21	-	-	23.5
80	63.5	M8X1.25	23	21		-	-	23.5				

※ 吸盘材质「N S SE FS」为畅销产品, 货期短, 性价比高。其它材质与硬度也可以定做, 详情请咨询本司。
 ※ 此表中相同规格的真空接口可互换, 如 6B 与 6J。
 ※ 托架类型请参照 M 系列吸盘和托架组合结构表。
 ※ 若您只需托架, 请把“材质”换成“()”就好。例: M-PB10J () 6J



订货范例 M-PB8JN6J
M-PB8JN6J-LH

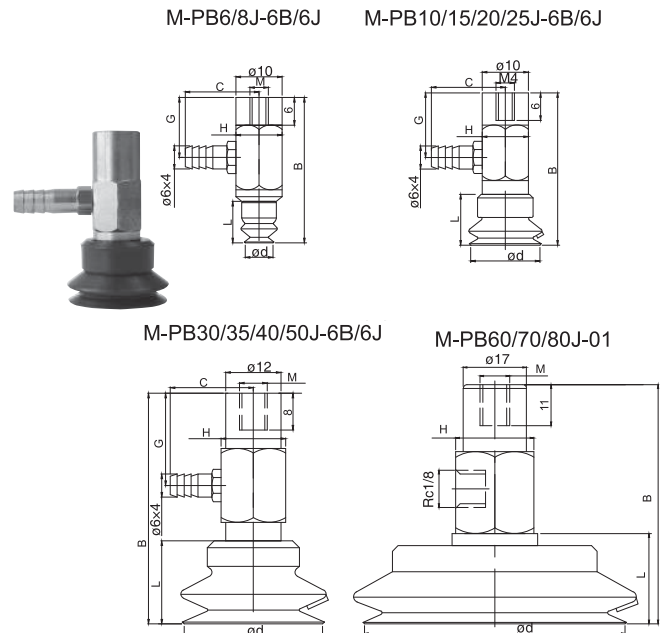
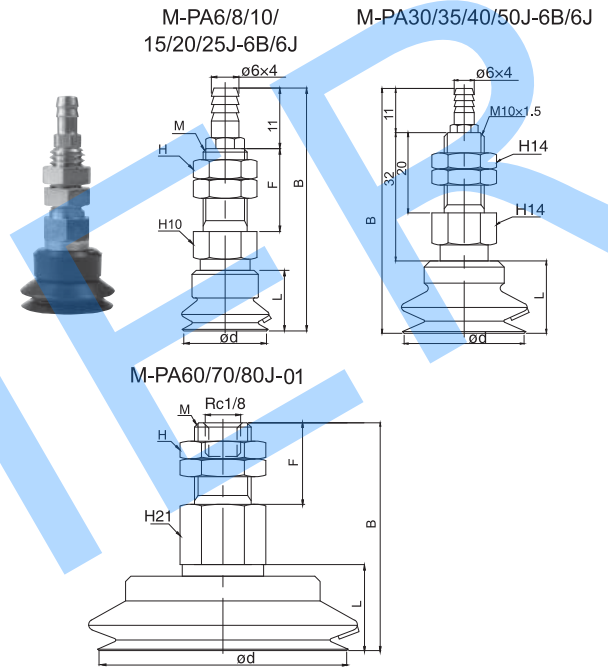
※ 如需无痕迹吸附对策, 请增加“LH”后缀。

④真空接口

真空接口	适用规格	样式
快插	4J Ø4 软管	
接头	6J Ø6 软管	
笋型	4B Ø4 软管	
接头	6B Ø6 软管	
螺纹	01 Rc1/8	-
方式	02 Rc1/4	-

①托架类型

A	固定式顶部真空端口
B	固定式侧面真空端口



M 系列
优化结构
延长寿命

- MF 型
- MJ 型
- MC 型
- MA 型
- MU 型
- PSS 型
- M 系列组合结构表

真空吸盘 -MJ 型 (双层) - 组件 弹簧式

例: M-P C 10 - 10 J H N 6J -LH



①托架类型

C	弹簧式顶部真空端口
D	弹簧式侧面真空端口

④托架回转方式

回转方式	表示方法
可回转	无
防回转	H

⑥真空接口

真空接口	适用规格	样式
快插接头	4J $\varnothing 4$ 软管 6J $\varnothing 6$ 软管	
笋型接头	4B $\varnothing 4$ 软管 6B $\varnothing 6$ 软管	
螺纹方式	01 Rc1/8 02 Rc1/4	-

⑤吸盘材质

代码	材质	硬度 ShoreA	使用温度范围	颜色	体积电阻率	适用吸盘直径	LH 无痕迹吸附对策 (卤化处理)
N	丁腈橡胶	A55/S	-20~120°C	黑色	-	$\varnothing 4$ ~ $\varnothing 80$	●
S	硅橡胶	A55/S	-50~220°C	白色	-	$\varnothing 4$ ~ $\varnothing 80$	-
SE	导电硅胶	A55/S	-30~180°C	黑色红点	$10^5 \sim 10^9 \Omega \cdot \text{cm}$	$\varnothing 4$ ~ $\varnothing 80$	-
FS	氟硅橡胶	A55/S	-30~180°C	红色	-	$\varnothing 4$ ~ $\varnothing 80$	-
NE	防静电丁腈胶	A65/S	0~120°C	黑色蓝点	$10^5 \sim 10^8 \Omega \cdot \text{cm}$	$\varnothing 4$ ~ $\varnothing 50$	●
F	氟橡胶	A70/S	-10~230°C	灰色	-	-	-
FE	防静电氟橡胶	A70/S	0~200°C	黑色白点	$10^5 \sim 10^9 \Omega \cdot \text{cm}$	-	-

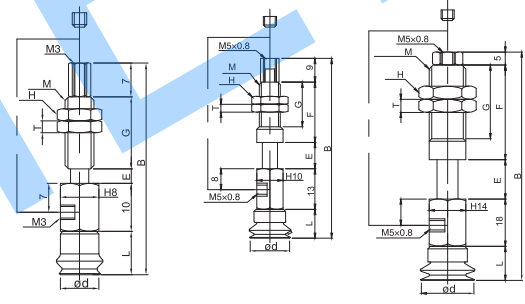
注: 吸盘材质性能请参考前附; 其它材质及硬度均可定做, 详情欢迎咨询本司; 表中蓝色字体表示畅销产品, 货期短, 性价比高。
“●”: 表示可选; “-”: 表示无。
卤化处理后, 材料硬度会提升 A5/S; 记号为表面黄点, 如: 卤化处理后的丁腈橡胶, 硬度为 A60/S, 记号为黑色黄点。

- PC 弹簧式顶部真空端口
- PD 弹簧式侧面真空端口

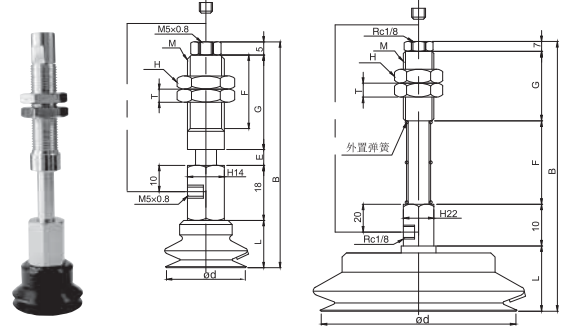
单位: mm

型号			参数									
代码	盘径 d	行程 E	类型	吸盘材质	真空接口	总高 B	M	H	T	G	F	L
M-PC	6	3	J	N	4J	44	M6X0.75	8	2.5	15	-	9
		47				M6X0.75	8	2.5	15	-	9	
	8	3				44	M6X0.75	8	2.5	15	-	9
		6				47	M6X0.75	8	2.5	15	-	9
	10	3				57.5	M8X0.75	12	3	17	23	9.5
		10				64.5	M8X0.75	12	3	17	23	9.5
		15				77	M8X0.75	12	3	24.5	30.5	9.5
		3				59	M8X0.75	12	3	17	23	11
		10				66	M8X0.75	12	3	17	23	11
		15				78.5	M8X0.75	12	3	24.5	30.5	11
	15	6				78	M14X1	19	5	28	36	13
		15				87	M14X1	19	5	28	36	13
30		124	M14X1	19	5	50	58	15.5				
6		79.5	M14X1	19	5	28	36	15.5				
15		88.5	M14X1	19	5	28	36	15.5				
30		125.5	M14X1	19	5	50	58	18				
20	6	83	M14X1	19	5	28	36	18				
	15	92	M14X1	19	5	28	36	18				
	30	129	M14X1	19	5	50	58	18				
	6	83	M14X1	19	5	28	36	18				
	15	92	M14X1	19	5	28	36	18				
	30	129	M14X1	19	5	50	58	18				
25	6	83	M14X1	19	5	28	36	18				
	15	92	M14X1	19	5	28	36	18				
	30	129	M14X1	19	5	50	58	18				
	6	85	M14X1	19	5	28	36	20				
	15	94	M14X1	19	5	28	36	20				
	30	131	M14X1	19	5	50	58	20				
30	10	129.5	M22X1.5	30	10	50	20	22.5				
	30	159.5	M22X1.5	30	10	50	50	22.5				
	50	184.5	M22X1.5	30	10	50	75	22.5				
	10	130.5	M22X1.5	30	10	50	20	23.5				
	30	160.5	M22X1.5	30	10	50	50	23.5				
	50	185.5	M22X1.5	30	10	50	75	23.5				
40	10	130.5	M22X1.5	30	10	50	20	23.5				
	30	160.5	M22X1.5	30	10	50	50	23.5				
	50	185.5	M22X1.5	30	10	50	75	23.5				
	10	130.5	M22X1.5	30	10	50	20	23.5				
	30	160.5	M22X1.5	30	10	50	50	23.5				
	50	185.5	M22X1.5	30	10	50	75	23.5				

M-PC/D6/8J-4B/4J M-PC/D10/15J-6B/6J M-PC/D20/25J-6B/6J



M-PC/D30/35/40/50J-6B/6J M-PC/D60/70/80J-01



订货范例 M-PC10-3JN6J
M-PC10-3JN6J-LH

※ 如需无痕迹吸附对策, 请增加“LH”后缀。

※ 吸盘材质「N S SE FS」为畅销产品, 货期短, 性价比高。
其它材质与硬度也可以定做, 详情请咨询本司。
※ 此表中相同规格的真空接口可互换, 如 6B 与 6J。
※ 托架类型请参照 M 系列吸盘和托架组合结构表。
※ 若您只需托架, 请把“材质”换成“()”就好。例: M-PC10A-3F () 6J

真空吸盘 -MJ 型 (双层) - 组件 弹簧式 (防回转)

PC 弹簧式顶部真空端口
PD 弹簧式侧面真空端口

回转方式	表示方法
可回转	无
防回转	H

单位: mm

型号							参数						
代码	盘径 d	行程 E	类型	防回转	吸盘材质	真空接口	总高 B	M	H	T	G	F	L
M-PC	6	3	J	H	N	6J	57	M8X0.75	12	3	17	23	9
		10					64	M8X0.75	12	3	17	23	
		15					76.5	M8X0.75	12	3	24.5	30.5	
		3					57	M8X0.75	12	3	17	23	
		10					64	M8X0.75	12	3	17	23	
		15					76.5	M8X0.75	12	3	24.5	30.5	
	8	3	J	H	N	6B	57	M8X0.75	12	3	17	23	9
		10					64	M8X0.75	12	3	17	23	
		15					76.5	M8X0.75	12	3	24.5	30.5	
		3					57.5	M8X0.75	12	3	17	23	
		10					64.5	M8X0.75	12	3	17	23	
		15					77	M8X0.75	12	3	24.5	30.5	
	10	3	J	H	N	6J	59	M8X0.75	12	3	17	23	9.5
		10					66	M8X0.75	12	3	17	23	
		15					78.5	M8X0.75	12	3	24.5	30.5	
		6					78	M14X1	19	5	28	36	
		15					87	M14X1	19	5	28	36	
		30					124	M14X1	19	5	50	58	
	15	6	J	H	N	6B	79.5	M14X1	19	5	28	36	15.5
		15					88.5	M14X1	19	5	28	36	
		30					125.5	M14X1	19	5	50	58	
		6					83	M14X1	19	5	28	36	
		15					92	M14X1	19	5	28	36	
		30					129	M14X1	19	5	50	58	
20	6	J	H	N	6B	83	M14X1	19	5	28	36	18	
	15					92	M14X1	19	5	28	36		
	30					129	M14X1	19	5	50	58		
	6					83	M14X1	19	5	28	36		
	15					92	M14X1	19	5	28	36		
	30					129	M14X1	19	5	50	58		
25	6	J	H	N	6B	85	M14X1	19	5	28	36	18	
	15					94	M14X1	19	5	28	36		
	30					131	M14X1	19	5	50	58		
	6					83	M14X1	19	5	28	36		
	15					92	M14X1	19	5	28	36		
	30					129	M14X1	19	5	50	58		

※ 吸盘材质「N S E F S」为畅销产品，货期短，性价比高。
 ※ 其它材质与硬度也可以定做，详情请咨询本司。
 ※ 此表中相同规格的真空接口可互换，如 6B 与 6J。
 ※ 托架类型请参照 M 系列吸盘和托架组合结构表。
 ※ 若您只需托架，请把“材质”换成“()”就好。例：M-PC20-6J () 6J

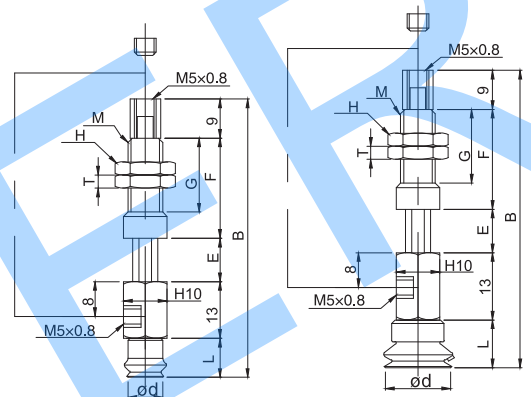
订货范例 M-PC20-6JHN6J
 M-PC20-6JHN6J-LH

※ 如需无痕迹吸附对策，请增加“LH”后缀。



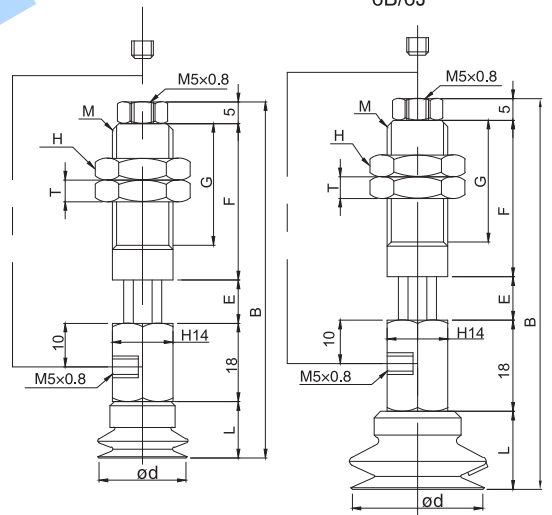
M-PC/D6/8JH-6B/6J

M-PC/D10/15JH-6B/6J



M-PC/D20/25JH-6B/6J

M-PC/D30/35/40/50JH-6B/6J



M 系列

优化结构
延长寿命

MF 型

MJ 型

MC 型

MA 型

MU 型

PSS 型

M 系列
组合结构表