

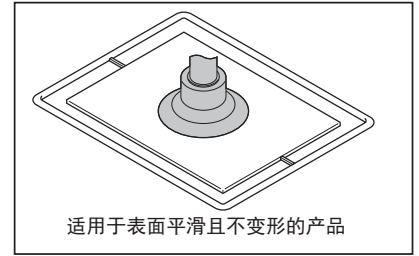
真空吸盘 - 平型 GU

吸盘选型

例:

G-P 10 U N -X19 -LH

①吸盘直径 ②吸盘材质 固定圈 (特指直径大于10mm)
X19: 不带固定圈 无痕迹吸附对策



①吸盘直径 单位: mm

代码	02	04	06	08	10	13	16	20	25	32	40	50
直径	Ø2	Ø4	Ø6	Ø8	Ø10	Ø13	Ø16	Ø20	Ø25	Ø32	Ø40	Ø50

②吸盘材质

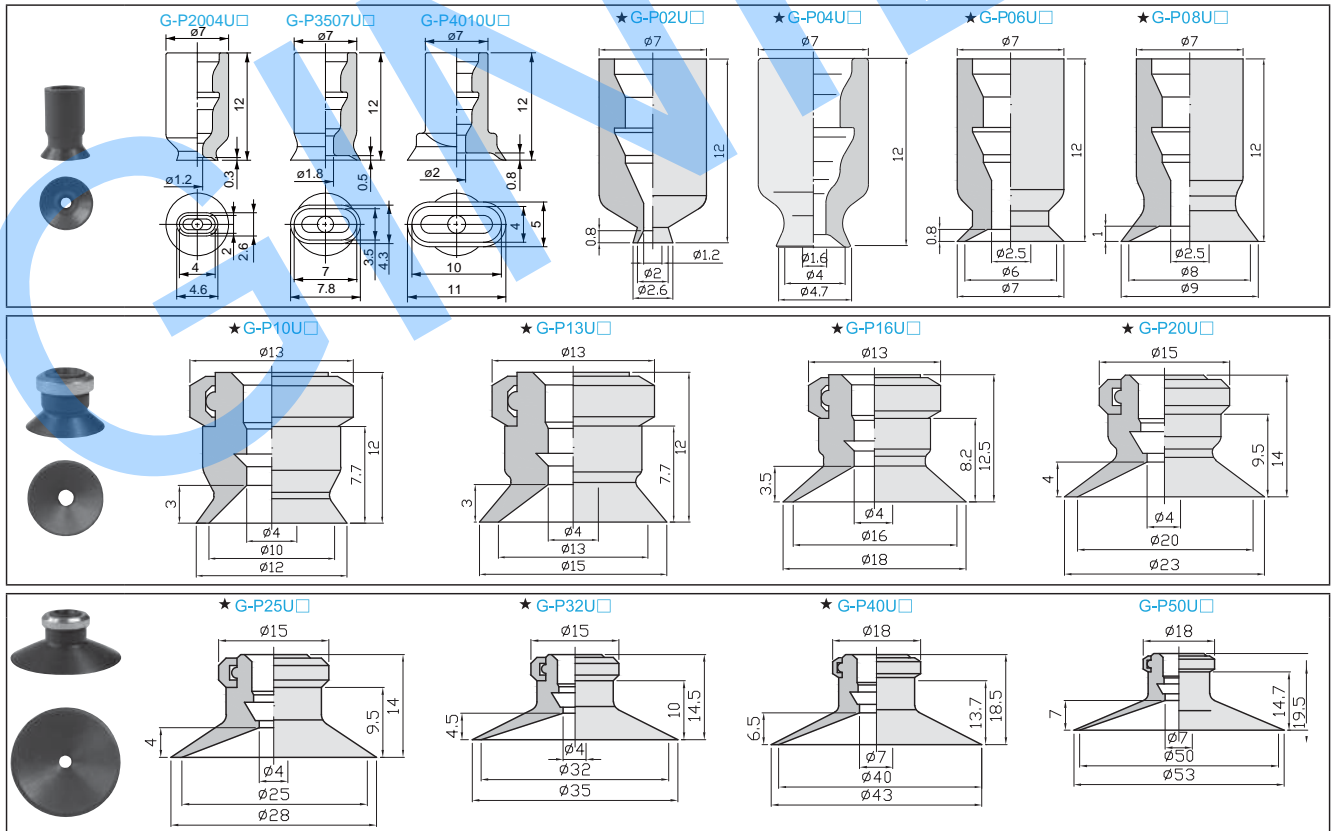
代码	材质	硬度 ShoreA	使用温度范围	颜色	体积电阻率	适用吸盘直径	LH 无痕迹吸附对策 (卤化处理)
N	丁腈橡胶	A55/S	-20~120°C	黑色	-	Ø2~Ø50	●
S	硅橡胶	A55/S	-50~220°C	白色	-	Ø2~Ø50	-
SE	防静电硅胶	A55/S	-30~180°C	黑色红点	10 ⁵ ~10 ⁸ Ω·cm	Ø2~Ø50	-
FS	氟硅橡胶	A55/S	-30~180°C	红色	-	Ø2~Ø50	-
NE	防静电丁腈胶	A65/S	0~120°C	黑色蓝点	10 ⁵ ~10 ⁸ Ω·cm	Ø2~Ø50	●
F	氟橡胶	A70/S	-10~230°C	灰色	-	Ø2~Ø50	-
FE	防静电氟橡胶	A70/S	0~200°C	黑色白点	10 ⁵ ~10 ⁸ Ω·cm	Ø2~Ø50	●

注: 吸盘材质性能请参考前附; 其它材质及硬度均可定做, 详情欢迎咨询本司; 表中蓝色字体表示畅销产品, 货期短, 性价比高。

“●”: 表示可选; “-”: 表示无。

卤化处理后, 材料硬度会提升 A5/S; 记号为表面黄点, 如: 卤化处理后的丁腈橡胶, 硬度为 A60/S, 记号为黑色黄点。

外形尺寸图 注: “★”为畅销规格, 库存充足。



包装方式		交货期
D 10	10pcs/袋	“★”为畅销产品, 库存充足, 货期一般为1~3个工作日
D > 10	1pcs/袋	



订货范例

G-P10UN
G-P10UN-X19
G-P10UN-LH

注: D 表示吸盘盘口直径 (mm)。详情欢迎致电本司咨询。

真空吸盘组件 - 平型 (GU) 固定式顶部真空端口

吸盘组件选型

例: G-P T 10 U N -A5 - LH

①托架类型 ②吸盘直径 ③吸盘材质 ④安装螺纹 无痕迹吸附对策

※ 吸盘材质选择请参照本系列吸盘选型参数

①真空吸盘托架类型

记号	PT	PY
	固定式顶部真空接口	固定式侧面真空接口
形状		

④安装螺纹

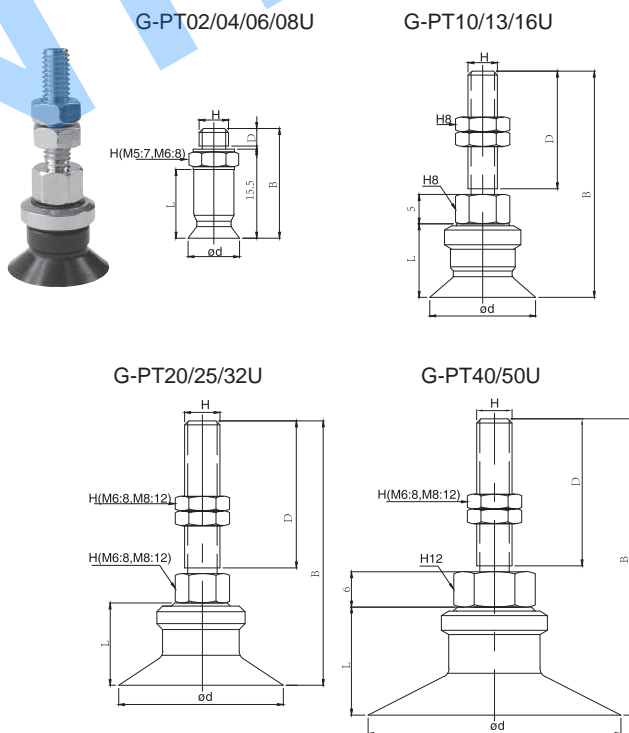
安装方式		规格
外螺纹	A5	M5x0.8
	A6	M6x1.0
	A8	M8x1.0
内螺纹	B4	M4x0.7
	B5	M5x0.8
	B6	M6x1.0
	B8	M8x1.25
	B01	Rc1/8

②吸盘直径 单位: mm

代码	02	04	06	08	10	13	16	20	25	32	40	50
直径	Ø2	Ø4	Ø6	Ø8	Ø10	Ø13	Ø16	Ø20	Ø25	Ø32	Ø40	Ø50

G-PT 固定式顶部真空端口 - 外螺纹安装

型号				参数				
代码	直径 d	类型	吸盘材质	安装螺纹	安装高度 H	吸盘高度 L	螺纹高度 D	总高 B
G-PT 固定式 顶部 真空 端口	02	U 平型 吸盘	N S E F S N E F F	A5	M5X0.8	12	3	19
				A6	M6X1	12	4	20
	04			A5	M5X0.8	12	3	19
				A6	M6X1	12	4	20
	06			A5	M5X0.8	12	3	19
				A6	M6X1	12	4	20
	08			A5	M5X0.8	12	3	19
				A6	M6X1	12	4	20
	10			A5	M5X0.75	12	20	38
				A6	M6X1	12	25	43
	13			A5	M5X0.8	12	20	38
				A6	M6X1	12	25	43
	16			A5	M5X0.8	12.5	20	38.5
				A6	M6X1	12.5	25	43.5
	20			A6	M6X1	14	25	45
				A8	M8X1.25	14	15	40
	25			A6	M6X1	14	25	45
				A8	M8X1.25	14	15	40
	32			A6	M6X1	14.5	25	45.5
				A8	M8X1.25	14.5	15	40.5
	40			A6	M6X1	18.5	25	50.5
				A8	M8X1.25	18.5	15	40.5
	50			A6	M6X1	19.5	25	51.5
				A8	M8X1.25	19.5	15	41.5



订货范例 G-PT10UN-A5
G-PT10UN-A5-LH

※ 如需无痕迹吸附对策, 请增加“LH”后缀。

※ 吸盘材质「N S E F S」为畅销产品, 货期短, 性价比高。
其它材质与硬度也可以定做, 详情请咨询本司。
※ 托架类型请参照 G 系列吸盘和托架组合结构表。
※ 若您只需托架, 请把“材质”换成“()”就好。例: G-PT10U () -A5

G 系列
结构简单
通用性强

GU 型
GC 型
GB 型
H/HB 型
G 系列
组合结构表

真空吸盘 - 平型 GU (固定式)

G-PT 固定式顶部真空端口 - 内螺纹安装型

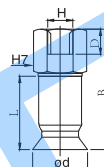


安装方式		规格
外螺纹	A5	M5x0.8
	A6	M6x1.0
	A8	M8x1.0
内螺纹	B4	M4x0.7
	B5	M5x0.8
	B6	M6x1.0
	B8	M8x1.25
	B01	Rc1/8

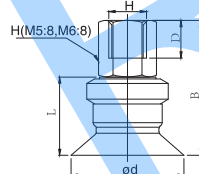
单位: mm

型号				参数					
代码	盘径 d	吸盘类型	吸盘材质	安装螺纹	安装螺纹 H	吸盘高度 L	螺纹深度	总高 B	
G-PT	02	U	平型	N S S E F S N E F F	B4	M4X0.7	12	4	19.5
					B5	M5X0.8		4	19.5
	04				B4	M4X0.7	12	4	19.5
					B5	M5X0.8		4	19.5
	06				B4	M4X0.7	12	4	19.5
					B5	M5X0.8		4	19.5
	08				B4	M4X0.7	12	4	19.5
					B5	M5X0.8		4	19.5
	10				B5	M5X0.8	12	5	21
					B6	M6X1		6	21
					B8	M8X1.25		6	27
					B01	Rc1/8		6	27
	13				B5	M5X0.8	12	5	21
					B6	M6X1		6	21
					B8	M8X1.25		6	27
					B01	Rc1/8		6	27
	16				B5	M5X0.8	12.5	5	21.5
					B6	M6X1		6	21.5
					B8	M8X1.25		6	27.5
					B01	Rc1/8		6	27.5
	20				B5	M5X0.8	14	5	23
					B6	M6X1		6	23
					B8	M8X1.25		8	29
					B01	Rc1/8		6	29
25	B5	M5X0.8	14	5	23				
	B6	M6X1		6	23				
	B8	M8X1.25		8	29				
	B01	Rc1/8		6	29				
32	B5	M5X0.8	14.5	5	23.5				
	B6	M6X1		6	23.5				
	B8	M8X1.25		8	29.5				
	B01	Rc1/8		6	29.5				
40	B6	M6X1	18.5	6	32				
	B8	M8X1.25		8	32				
	B01	Rc1/8		6	32				
	B6	M6X1		6	33				
50	B8	M8X1.25	19.5	8	33				
	B01	Rc1/8		6	33				

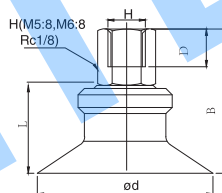
G-PT02/04/06/08U



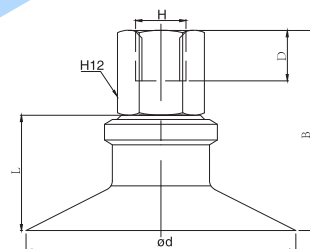
G-PT10/13/16U



G-PT20/25/32U



G-PT40/50U



G 系列
结构简单
通用性强

GU 型

GC 型

GB 型

H/HB 型

G 系列
组合结构表

G-PT

固定式
顶部
真空
端口

U
平
型
吸
盘

N
S
S
E
F
S
N
E
F
F

※ 吸盘材质「N S S E F S」为畅销产品，货期短，性价比高。
其它材质与硬度也可以定做，详情请咨询本公司。
※ 托架类型请参照 G 系列吸盘和托架组合结构表。
※ 若您只需托架，请把“材质”换成“()”就好。例：G-PT10U () -B5



订货范例

G-PT10UN-B5
G-PT10UN-B5-LH

※ 如需无痕迹吸附对策，请增加“LH”后缀。

真空吸盘 - 平型 GU (固定式)

■ G-PY 固定式侧面真空端口 - 外螺纹安装型

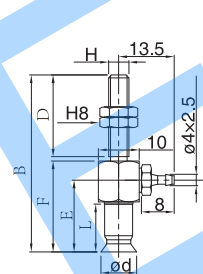
真空接口		样式	适用软管
快插接头	04		Ø4
	06		Ø6
笋型接头	U4		Ø4xØ2.5
	U6		Ø6xØ4.0
内螺纹方式	B3	M3	-
	B5	M5	-
	B01	Rc1/8	-

安装方式	规格	
外螺纹	A5	M5x0.8
	A6	M6x1.0
	A8	M8x1.0
内螺纹	B4	M4x0.7
	B5	M5x0.8
	B6	M6x1.0
	B8	M8x1.25
	B01	Rc1/8

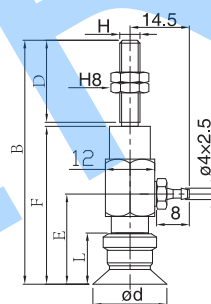
单位: mm

代码	型号				参数						
	盘径 d	类型	吸盘材质	真空接口	安装螺纹	安装螺纹 H	E	F	吸盘高度 L	螺纹高度 D	总高 B
G-PY 固定式侧面真空端口	02	U	N S SE FS NE F FE	04	A5	M5X0.8	17.5	22.5	12	20	44
					A6	M6X1	17.5	22.5	12	25	49.5
	04				A5	M5X0.8	17.5	22.5	12	20	44
					A6	M6X1	17.5	22.5	12	25	49.5
	06				A5	M5X0.8	17.5	22.5	12	20	44
					A6	M6X1	17.5	22.5	12	25	49.5
	08				A5	M5X0.8	17.5	22.5	12	20	44
					A6	M6X1	17.5	22.5	12	25	49.5
	10				A5	M5X0.75	22	38	12	20	59
					A6	M6X1	22	38	12	25	64
	13				A5	M5X0.8	22	38	12	20	59
					A6	M6X1	22	38	12	25	64
	16				A5	M5X0.8	22.5	38.5	12.5	20	59.5
					A6	M6X1	22.5	38.5	12.5	20	64.5
	20				A6	M6X1	24	42	14	25	68
					A8	M8X1.25	24	42	14	15	58
	25				A6	M6X1	24	42	14	25	68
					A8	M8X1.25	24	42	14	15	58
	32				A6	M6X1	24.5	42.5	14.5	25	68.5
					A8	M8X1.25	24.5	42.5	14.5	15	58.5
40	A6	M6X1	28.5	46.5	18.5	25	72.5				
	A8	M8X1.25	28.5	47.5	18.5	15	62.5				
50	A6	M6X1	29.5	47.5	19.5	25	73.5				
	A8	M8X1.25	29.5	47.5	19.5	15	63.5				

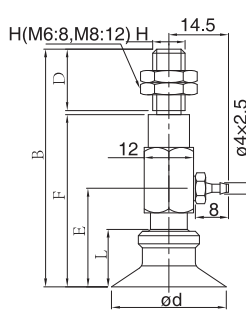
G-PY02/04/06/08U



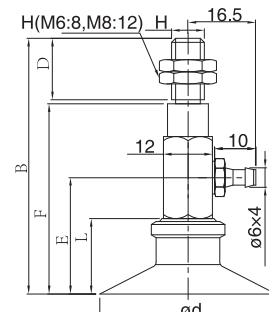
G-PY10/13/16U



G-PY20/25/32U



G-PY40/50U



※吸盘材质「N S SE FS」为畅销产品，货期短，性价比高。
 ※其它材质与硬度也可以定做，详情请咨询本司。
 ※托架类型请参照 G 系列吸盘和托架组合结构表。
 ※若您只需托架，请把“材质”换成“()”就好。例: G-PY10U () -06-A5



订货范例

G-PY8UN-04-A5
 G-PY8UN-04-A5-LH

※如需无痕吸附对策，请增加“LH”后缀。

G 系列
 结构简单
 通用性强

GU 型

GC 型

GB 型

H/HB 型

G 系列
 组合结构表

真空吸盘 - 平型 GU (固定式)

G-PY 固定式侧面真空端口 - 内螺纹安装型



真空接口		样式	适用软管
快插接头	04		Ø4
	06		Ø6
笋型接头	U4		Ø4xØ2.5
	U6		Ø6xØ4.0
内螺纹方式	B3	M3	-
	B5	M5	-
	B01	Rc1/8	-

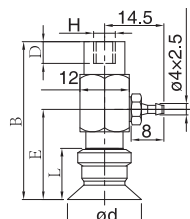
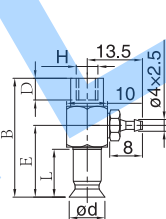
安装方式	规格	
外螺纹	A5	M5x0.8
	A6	M6x1.0
	A8	M8x1.0
内螺纹	B4	M4x0.7
	B5	M5x0.8
	B6	M6x1.0
	B8	M8x1.25
	B01	Rc1/8

单位: mm

型号				参数								
代码	直径 d	类型	吸盘材质	真空接口	安装螺纹	安装螺纹 H	E	F	吸盘高度 L	螺纹高度 D	总高 B	
G-PY	02	U	NSSEFS NEFF	平型吸盘	B5	B4	M4X0.7	17.5	22.5	12	4	29
						B5	M5X0.8	17.5	22.5	12	5	29
	04					B4	M4X0.7	17.5	22.5	12	4	29
						B5	M5X0.8	17.5	22.5	12	5	29
	06					B4	M4X0.7	17.5	22.5	12	4	29
						B5	M5X0.8	17.5	22.5	12	5	29
	08					B4	M4X0.7	17.5	22.5	12	4	29
						B5	M5X0.8	17.5	22.5	12	5	29
	10					B5	M5X0.8	22	38	12	5	38
						B6	M6X1	22	38	12	6	38
	13					B5	M5X0.8	22	38	12	5	38
						B6	M6X1	22	38	12	6	38
	16					B5	M5X0.8	22.5	38.5	12.5	5	38.5
						B6	M6X1	22.5	38.5	12.5	6	38.5
	20					B5	M5X0.8	24	24	14	5	42
						B6	M6X1	24	24	14	5	42
	25					B8	M8X1.25	24	24	14	6	42
						B5	M5X0.8	24	24	14	5	42
	32					B6	M6X1	24	24	14	5	42
						B8	M8X1.25	24	24	14	6	42
40	B5	M5X0.8	24.5	42.5	14.5	5	42.5					
	B6	M6X1	24.5	42.5	14.5	5	42.5					
50	B8	M8X1.25	24.5	42.5	14.5	6	42.5					
	B5	M5X0.8	28.5	46.5	18.5	5	46.5					
06	B8	M8X1.25	28.5	47.5	18.5	6	46.5					
	B6	M6X1	29.5	47.5	19.5	5	47.5					
U6	B8	M8X1.25	29.5	47.5	19.5	6	47.5					

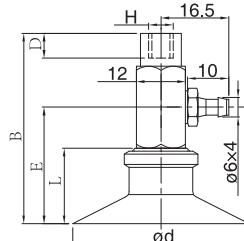
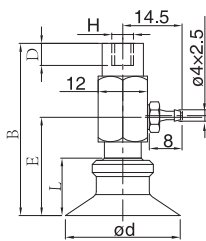
G-PY02/04/06/08U

G-PY10/13/16U



G-PY20/25/32U

G-PY40/50U



※ 吸盘材质「NSSEFS」为畅销产品，货期短，性价比高。
 其它材质与硬度也可以定做，详情请咨询本司。
 ※ 托架类型请参照 G 系列吸盘和托架组合结构表。
 ※ 若您只需托架，请把“材质”换成“()”就好。例：G-PY10U () -06-B5



订货范例

G-PY8UN-04-B4
 G-PY8UN-04-B4-LH

※ 如需无痕迹吸附对策，请增加“LH”后缀。

真空吸盘组件 - 平型 GU (弹簧式)

例:



※ 吸盘盘径及材质选择请参照本系列吸盘选型参数

①真空吸盘托架类型

记号	PT	PY
	弹簧式顶部真空接口	弹簧式侧面真空接口
形状		

④托架回转方式

回转方式	规格
可回转	J
防回转	K

⑥真空接口

真空接口		样式	适用软管
快插接头	04		Ø4
	06		Ø6
笋型接头	U4		Ø4xØ2.5
	U6		Ø6xØ4.0
内螺纹方式	B3	M3	-
	B5	M5	-
	B01	Rc1/8	-

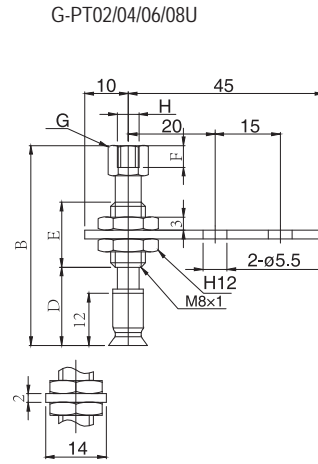
⑦安装螺纹

安装螺纹		规格
外螺纹	A8	M8×1.0
	A10	M10×1.0
	A14	M14×1.0

■ G-PT 弹簧式顶部真空端口

单位: mm

型号							参数					
型号	吸盘直径	吸盘类型	吸盘材质	回转方式	弹簧行程	真空接口	真空接口 H B3 (M3X0.5)			真空接口 H B5 (M5X0.8)		
							B	F	G	B	F	G
G-PT 弹簧式顶部真空端口	02	U 平型吸盘	N S SE FS NE FE	J K	6	04	44	3	6	46	5	8
					10		77	3	6	79	5	8
					15		82	3	6	84	5	8
					25		92	3	6	94	5	8
					6		44	3	6	46	5	8
					10		77	3	6	79	5	8
	04				15		82	3	6	84	5	8
					25		92	3	6	94	5	8
					6		44	3	6	46	5	8
					10		77	3	6	79	5	8
					15		82	3	6	84	5	8
					25		92	3	6	94	5	8
06	6	44	3	6	46	5	8					
	10	77	3	6	79	5	8					
	15	82	3	6	84	5	8					
	25	92	3	6	94	5	8					
	6	44	3	6	46	5	8					
	10	77	3	6	79	5	8					
08	15	82	3	6	84	5	8					
	25	92	3	6	94	5	8					
	6	44	3	6	46	5	8					
	10	77	3	6	79	5	8					
	15	82	3	6	84	5	8					
	25	92	3	6	94	5	8					



※ 吸盘材质「N S SE FS」为畅销产品，货期短，性价比高。
 ※ 其它材质与硬度也可以定做，详情请咨询本司。
 ※ 托架类型请参照 G 系列吸盘和托架组合结构表。
 ※ 若您只需托架，请把“材质”换成“()”就好。例：G-PT08U () J6-04-A8

订货范例 | G-PT08UNJ6-04-A8
 G-PT08UNJ6-04-A8-LH

※ 如需无痕迹吸附对策，请增加“LH”后缀。

G 系列
 结构简单
 通用性强

GU 型
 GC 型
 GB 型
 H/HB 型
 G 系列
 组合结构表

真空吸盘组件 - 平型 GU (弹簧式)

G-PT 弹簧式顶部真空端口 - 外螺纹安装型



真空接口		样式	适用软管
快插接头	04		Ø4
	06		Ø6
笋型接头	U4		Ø4xØ2.5
	U6		Ø6xØ4.0
内螺纹方式	B3	M3	-
	B5	M5	-
	B01	Rc1/8	-

安装螺纹		规格
外螺纹	A8	M8x1.0
	A10	M10x1.0
	A14	M14x1.0

回转方式	规格
可回转	J
防回转	K

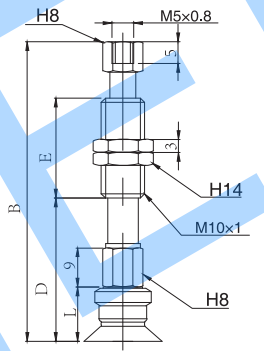
G 系列
结构简单
通用性强

单位: mm

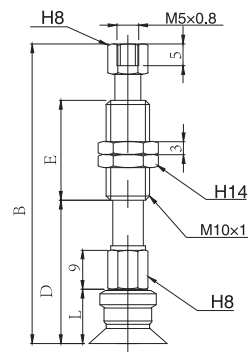
型号							参数				
代码	吸盘直径	吸盘类型	吸盘材质	回转方式	弹簧行程	真空接口	安装螺纹	L	D	B	E
G-PT	10	U	N S SE FS NE F FE	J K	10	04	A10	12	32.5	68.5	23
					20				42.5	106.5	51
					30				52.5	116.5	51
					40				62.5	152.5	77
					50				72.5	162.5	77
	13				10			12	32.5	68.5	23
					20				42.5	106.5	51
					30				52.5	116.5	51
					40				62.5	152.5	77
					50				72.5	162.5	77
	16				10			12.5	33	69	23
					20				43	107	51
					30				53	117	51
					40				63	153	77
					50				73	163	77
20	10	14	B5	06	34.5	70.5	23				
	20				44.5	108.5	51				
	30				54.5	118.5	51				
	40				64.5	154.5	77				
	50				74.5	164.5	77				
	U6		10	14	34.5	70.5	23				
			20		44.5	108.5	51				
			30		54.5	118.5	51				
			40		64.5	154.5	77				
			50		74.5	164.5	77				
25	10	14	U6	35	71	23					
	20			45	109	51					
	30			55	119	51					
	40			65	155	77					
	50			75	165	77					
32	10	14.5	35	71	23						
	20		45	109	51						
	30		55	119	51						
	40		65	155	77						
	50		75	165	77						

G-PT10/13/16U

G-PT10/13/16U



G-PT20/25/32U



※ 吸盘材质「N S SE FS」为畅销产品，货期短，性价比高。
 ※ 其它材质与硬度也可以定做，详情请咨询本司。
 ※ 托架类型请参照 G 系列吸盘和托架组合结构表。
 ※ 若您只需托架，请把“材质”换成“()”就好。例: G-PT16U () J10-06-A10



订货范例

G-PT10UNJ10-B5-A10
 G-PT10UNJ10-B5-A10-LH

※ 如需无痕吸附对策，请增加“LH”后缀。

真空吸盘组件 - 平型 GU (弹簧式)

G-PT 弹簧式顶部真空端口 - 外螺纹安装型



真空接口	样式	适用软管	
快插接头	04		Ø4
	06		Ø6
笋型接头	U4		Ø4xØ2.5
	U6		Ø6xØ4.0
内螺纹方式	B3	M3	-
	B5	M5	-
	B01	Rc1/8	-

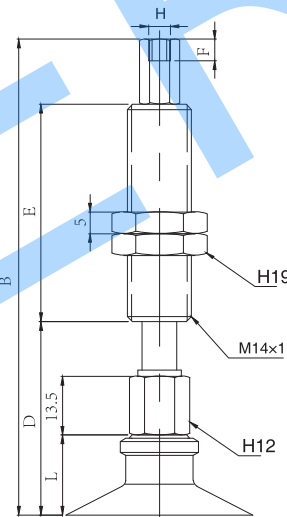
安装螺纹	规格	
外螺纹	A8	M8x1.0
	A10	M10x1.0
	A14	M14x1.0

回转方式	规格
可回转	J
防回转	K

单位: mm

型号								参数							
代码	吸盘直径	吸盘类型	吸盘材质	回转方式	弹簧行程	真空接口	安装螺纹	L	D	B	F	G	E		
G-PT	40	U	N S SE FS NE F FE	J K	10	B5	A14	18.5	44.5	109.5	5	10	50		
					20				54.5	119.5	5	10	50		
					30				64.5	129.5	5	10	50		
					50				84.5	174.5	5	10	75		
					10				06	19.5	45.5	110.5	5	13	50
					20						55.5	120.5	5	13	50
	30				65.5	130.5		5			13	50			
	50				85.5	175.5		5			13	75			
	10				01	18.5		44.5			109.5	6	10	50	
	20							54.5			119.5	6	10	50	
	30							64.5	129.5	6	10	50			
	50							84.5	174.5	6	10	75			
	10	06	19.5	45.5			110.5	6	13	50					
	20			55.5			120.5	6	13	50					
	30			65.5	130.5	6	13	50							
	50			85.5	175.5	6	13	75							

G-PT40/50U



※ 吸盘材质「N S SE FS」为畅销产品，货期短，性价比高。
 其它材质与硬度也可以定做，详情请咨询本司。
 ※ 托架类型请参照 G 系列吸盘和托架组合结构表。
 ※ 若您只需托架，请把“材质”换成“()”就好。例：G-PT40U () J10-06-A14



订货范例

G-PT40UNJ10-06-A14
 G-PT40UNJ10-06-A14-LH

※ 如需无痕迹吸附对策，请增加“LH”后缀。

G 系列
 结构简单
 通用性强

GU 型
 GC 型
 GB 型
 H/HB 型
 G 系列
 组合结构表

真空吸盘组件 - 平型 GU (弹簧式)

G 系列
结构简单
通用性强



G-PY 弹簧式侧面真空端口 - 外螺纹安装型

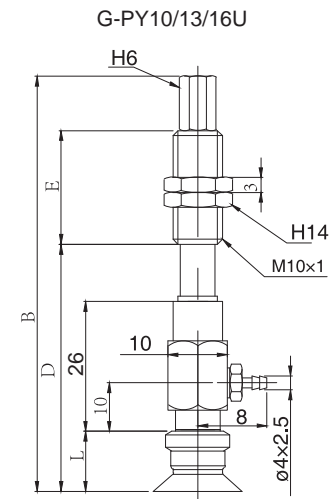
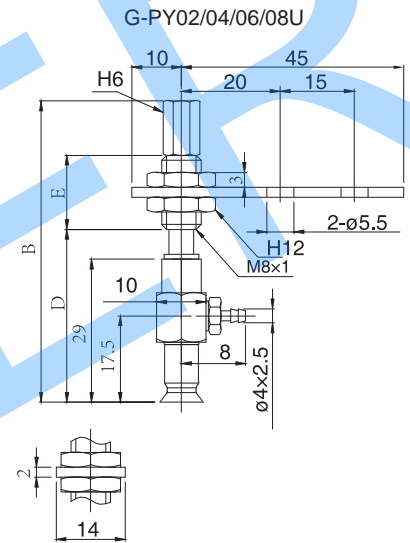
真空接口		样式	适用软管
快插接头	04		Ø4
	06		Ø6
笋型接头	U4		Ø4xØ2.5
	U6		Ø6xØ4.0
内螺纹方式	B3	M3	-
	B5	M5	-
	B01	Rc1/8	-

安装螺纹	规格	
外螺纹	A8	M8x1.0
	A10	M10x1.0
	A14	M14x1.0

回转方式	规格
可回转	J
防回转	K

单位: mm

型号								参数			
代码	吸盘直径	吸盘类型	吸盘材质	回转方式	行程	真空接口	安装螺纹	L	D	B	E
G-PY	02	U	N S SE FS NE F FE	J K	6	A8	A8	12	37	63	15
					10				40	94	43
					15				45	99	43
					25				55	109	43
	04				6			37	63	15	
					10			40	94	43	
					15			45	99	43	
					25			55	109	43	
	06				6			37	63	15	
					10			40	94	43	
					15			45	99	43	
					25			55	109	43	
08	6	37	63	15							
	10	40	94	43							
	15	45	99	43							
	25	55	109	43							
10	6	37	63	15							
	10	40	94	43							
	15	45	99	43							
	25	55	109	43							
13	10	49	83	23							
	20	59	121	51							
	30	69	131	51							
	40	79	167	71							
16	10	49	83	23							
	20	59	121	51							
	30	69	131	51							
	40	79	167	71							
16	10	49.5	83.5	23							
	20	59.5	121.5	51							
	30	69.5	131.5	51							
	40	79.5	167.5	71							
16	10	89.5	177.5	71							
	20	99.5	187.5	71							
	30	109.5	197.5	71							
	40	119.5	207.5	71							



※ 吸盘材质「N S SE FS」为畅销产品，货期短，性价比高。
 ※ 其它材质与硬度也可以定做，详情请咨询本司。
 ※ 托架类型请参照 G 系列吸盘和托架组合结构表。
 ※ 若您只需托架，请把“材质”换成“()”就好。例: G-PY10U () J10-06-A14

订货范例 | G-PY08UNJ6-04-A8
 G-PY08UNJ6-04-A8-LH

※ 如需无痕迹吸附对策，请增加“LH”后缀。

真空吸盘组件 - 平型 GU (弹簧式)

G-PY 弹簧式侧面真空端口 - 外螺纹安装型

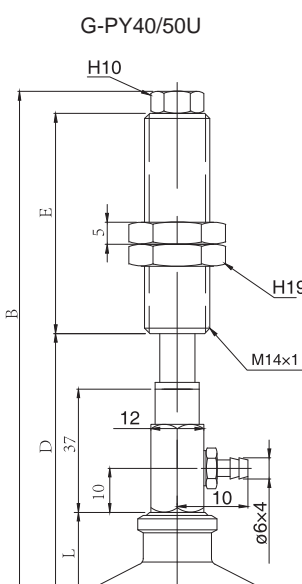
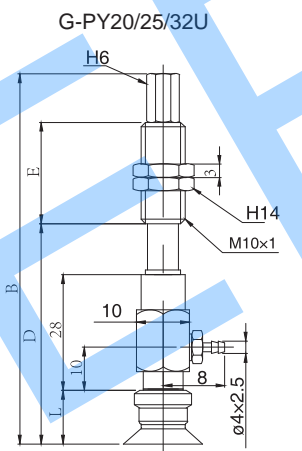
真空接口	样式	适用软管
快插接头	04	Ø4
	06	Ø6
笋型接头	U4	Ø4xØ2.5
	U6	Ø6xØ4.0
内螺纹方式	B3	M3
	B5	M5
	B01	Rc1/8

安装螺纹	规格	
外螺纹	A8	M8x1.0
	A10	M10x1.0
	A14	M14x1.0

回转方式	规格
可回转	J
防回转	K

单位: mm

型号							参数				
代码	吸盘直径	吸盘类型	吸盘材质	回转方式	行程	真空接口	安装方式	L	D	B	E
G-PY	20	U	N S SE FS NE F FE	J K	10	A10	14	53	87	23	
					20			63	125	51	
					30			73	135	51	
					40			83	171	71	
					50			93	181	71	
	25				10			B5	53	87	23
					20				63	125	51
					30				73	135	51
					40				83	171	71
					50				93	181	71
	32	10	B5	53.5	87.5	23					
		20		63.5	125.5	51					
		30		73.5	135.5	51					
		40		83.5	171.5	71					
		50		93.5	181.5	71					
	40	10	B5	67.5	122.5	50					
		20		77.5	132.5	50					
		30		87.5	142.5	50					
		40		107.5	187.5	75					
		50		117.5	197.5	75					
50	10	B5	68.5	123.5	50						
	20		78.5	133.5	50						
	30		88.5	143.5	50						
	40		108.5	188.5	75						
	50		118.5	198.5	75						



※ 吸盘材质「N S SE FS」为畅销产品，货期短，性价比高。
 ※ 其它材质与硬度也可以定做，详情请咨询本司。
 ※ 托架类型请参照 G 系列吸盘和托架组合结构表。
 ※ 若您只需托架，请把“材质”换成“()”就好。例: G-PY40U () J10-06-A14

订货范例 | G-PY20UNJ10-06-A10
 G-PY20UNJ10-06-A10-LH

※ 如需无痕吸附对策，请增加“LH”后缀。

G 系列
 结构简单
 通用性强

GU 型
 GC 型
 GB 型
 H/HB 型
 G 系列
 组合结构表