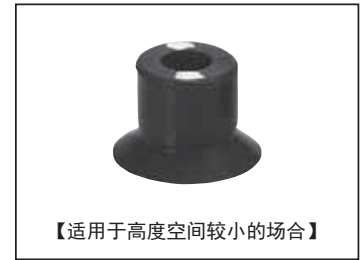


真空吸盘 - 低矮平型 G-P2

吸盘选型

例: G-P2 - B10 MU N -LH  
 ①吸盘直径                      ②吸盘材质                      无痕迹吸附对策



①吸盘直径 单位: mm

代码	B02	B035	B04	B05	B06	B08	B10	B15
盘径	Ø2	Ø3.5	Ø4	Ø5	Ø6	Ø8	Ø10	Ø15

②吸盘材质

代码	材质	硬度 ShoreA	使用温度范围	颜色	体积电阻率	适用吸盘直径	LH 无痕迹吸附对策 (卤化处理)
N	丁腈橡胶	A55/S	-20~120°C	黑色	-	Ø2~Ø15	●
S	硅橡胶	A55/S	-50~220°C	白色	-	Ø2~Ø15	-
SE	防静电硅胶	A55/S	-30~180°C	黑色红点	10 <sup>5</sup> ~10 <sup>8</sup> Ω·cm	Ø2~Ø15	-
FS	氟硅橡胶	A55/S	-30~180°C	红色	-	Ø2~Ø15	-
NE	防静电丁腈胶	A65/S	0~120°C	黑色蓝点	10 <sup>5</sup> ~10 <sup>8</sup> Ω·cm	Ø2~Ø15	●
F	氟橡胶	A70/S	-10~230°C	灰色	-	Ø2~Ø15	-
FE	防静电氟橡胶	A70/S	0~200°C	黑色白点	10 <sup>5</sup> ~10 <sup>8</sup> Ω·cm	Ø2~Ø15	●

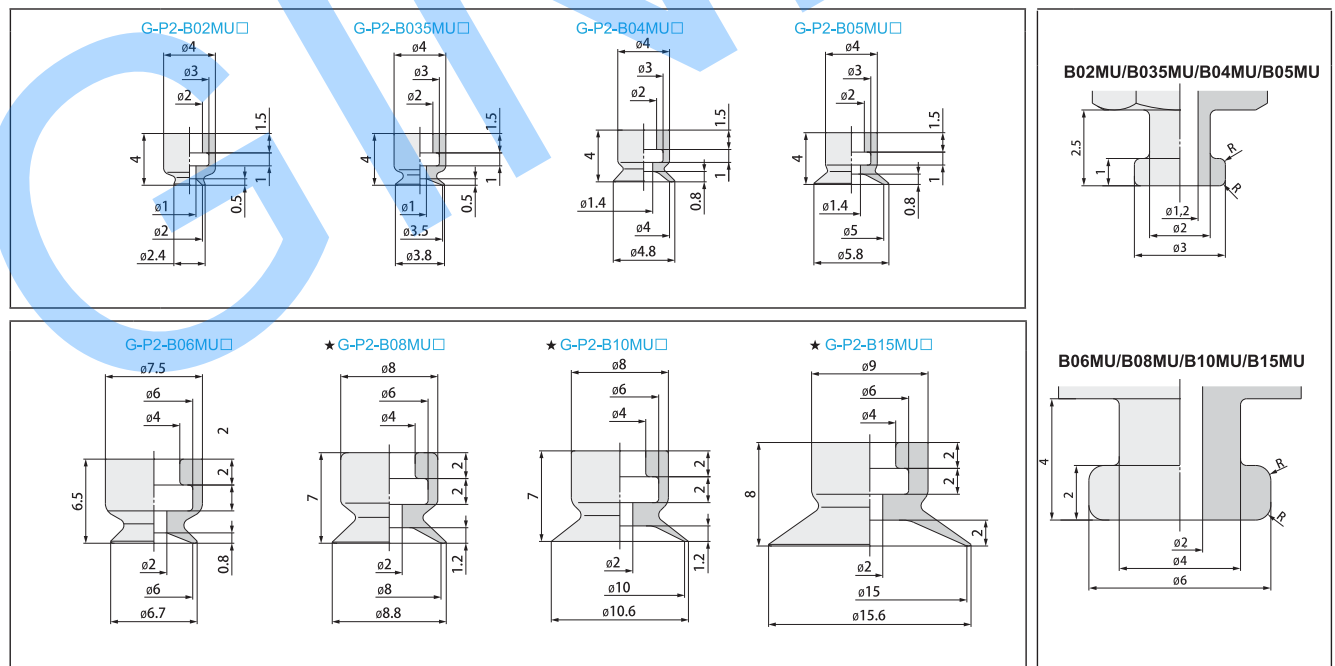
注: 吸盘材质性能请参考前附; 其它材质及硬度均可定做, 详情欢迎咨询本公司; 表中蓝色字体表示畅销产品, 货期短, 性价比高。

“●”: 表示可选; “-”: 表示无。

卤化处理后, 材料硬度会提升 A5/S; 记号为表面黄点, 如: 卤化处理后的丁腈橡胶, 硬度为 A60/S, 记号为黑色黄点。

外形尺寸图 注: “★”为畅销规格, 库存充足。

适配器尺寸图



包装方式		交货期
D 10	10pcs/袋	“★”为畅销产品, 库存充足, 货期一般为 1~3 个工作日
D > 10	1pcs/袋	

注: D 表示吸盘盘口直径 (mm)。详情欢迎致电本公司咨询。



订货范例

G-P2-B02MUN  
G-P2-B02MUN-LH

※ 如需无痕迹吸附对策, 请增加“LH”后缀。

G2、3 系列  
节约空间  
应用灵活

迷你型  
小型

W 型

UT 型

EU 型



真空吸盘 - 低矮平面带槽型 G-P2

吸盘选型

例: G-P2 - B10 MT N -LH

①吸盘直径 单位: mm

②吸盘材质 无痕迹吸附对策



①吸盘直径 单位: mm

代码	B10	B15	B20	B25	B30
盘径	Ø10	Ø15	Ø20	Ø25	Ø30

②吸盘材质

代码	材质	硬度 ShoreA	使用温度范围	颜色	体积电阻率	适用吸盘直径	LH 无痕迹吸附对策 (卤化处理)
N	丁腈橡胶	A55/S	-20~120°C	黑色	-	Ø10~Ø30	●
S	硅橡胶	A55/S	-50~220°C	白色	-	Ø10~Ø30	-
SE	防静电硅胶	A55/S	-30~180°C	黑色红点	10 <sup>5</sup> ~10 <sup>6</sup> Ω·cm	Ø10~Ø30	-
FS	氟硅橡胶	A55/S	-30~180°C	红色	-	Ø10~Ø30	-
NE	防静电丁腈胶	A65/S	0~120°C	黑色蓝点	10 <sup>5</sup> ~10 <sup>6</sup> Ω·cm	Ø10~Ø30	●
F	氟橡胶	A70/S	-10~230°C	灰色	-	Ø10~Ø30	-
FE	防静电氟橡胶	A70/S	0~200°C	黑色白点	10 <sup>5</sup> ~10 <sup>6</sup> Ω·cm	Ø10~Ø30	●

注: 吸盘材质性能请参考前附; 其它材质及硬度均可定做, 详情欢迎咨询本司; 表中蓝色字体表示畅销产品, 货期短, 性价比高。

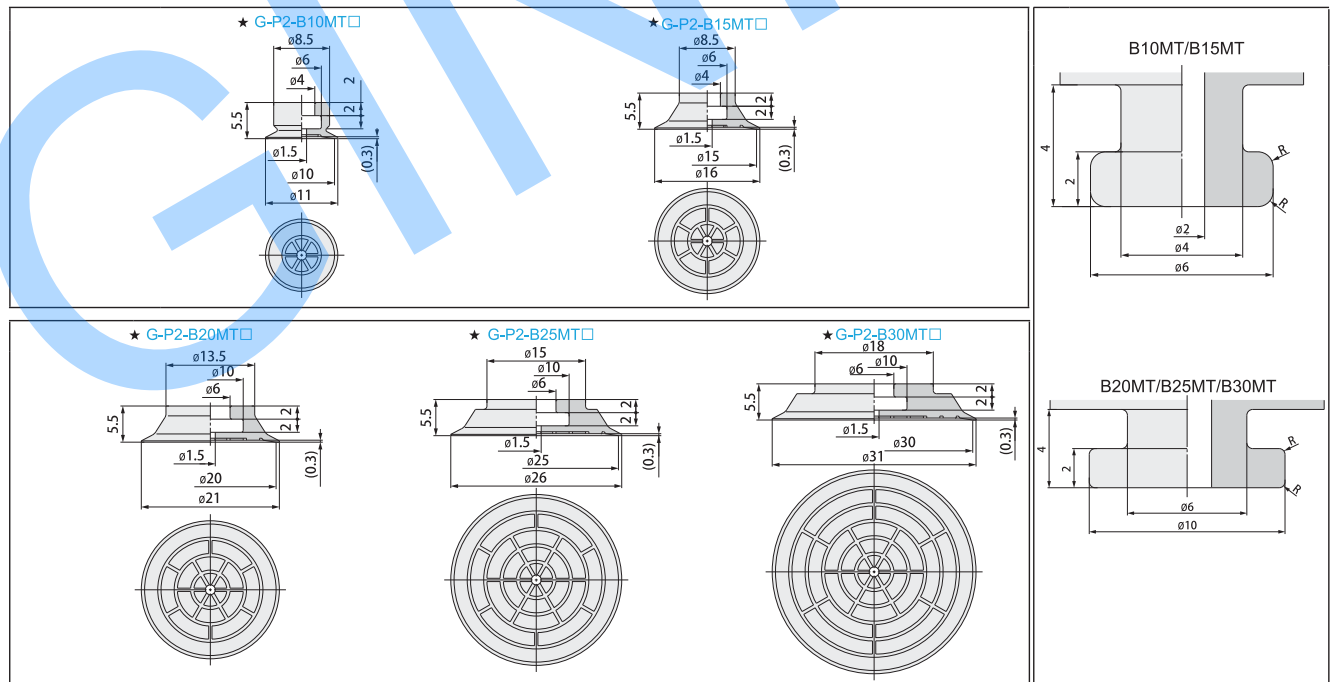
“●”: 表示可选; “-”: 表示无。

卤化处理后, 材料硬度会提升 A5/S; 记号为表面黄点, 如: 卤化处理后的丁腈橡胶, 硬度为 A60/S, 记号为黑色黄点。

外形尺寸图

注: “★”为畅销规格, 库存充足。

适配器尺寸



包装方式	交货期
1pcs/袋	“★”为畅销产品, 库存充足, 货期一般为 1 ~ 3 个工作日

注: D 表示吸盘盘口直径 (mm)。详情欢迎致电本司咨询。



订货范例 | G-P2-B10MTN

G2、3 系列  
节约空间  
应用灵活

迷你型  
小型

W 型

UT 型

EU 型

真空吸盘 - 低矮平面带槽型 G-P2 组件

吸盘组件选型

■ G-P2-T 固定式直接安装



③安装方式

安装方式	规格
外螺纹	A3 M3X0.5
内螺纹	B3 M3X0.5
外螺纹	H5 M5X0.8
内螺纹	B5 M5X0.8

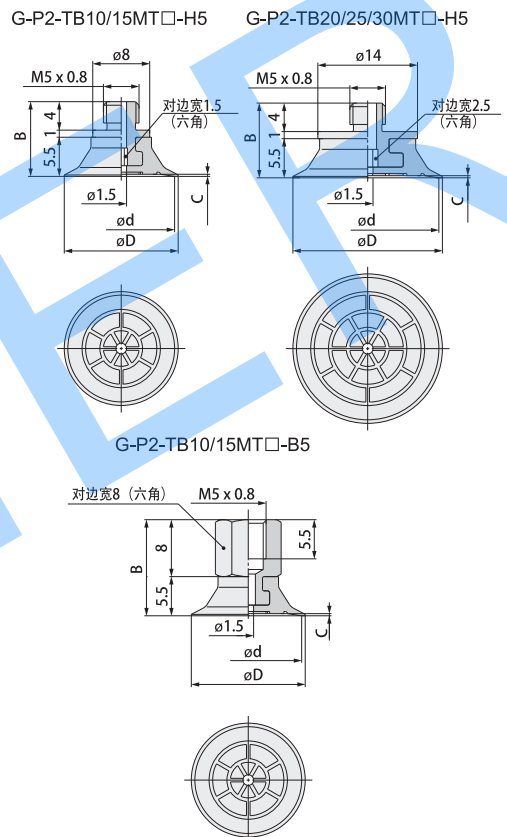
※ 吸盘盘径及材质选择请参照本系列吸盘选型参数

单位: mm

型号				参数					
型号	盘径	类型	材质	安装螺纹	安装方式	吸盘直径	D	C	B
G-P2-T 固定式直接 安装型	B10	低矮 平面 带槽 型	N S E FS	H5	M5X0.8	10	11	0.3	10.5
	B15				M5X0.8	15	16	0.3	10.5
	B20				M5X0.8	20	21	0.3	10.5
	B25				M5X0.8	25	26	0.3	10.5
	B30				M5X0.8	30	31	0.3	10.5
	B10				B5	M5X0.8	10	11	0.3
B15	M5X0.8	15	16	0.3		13.5			

※ 吸盘材质「N S E FS」为畅销产品，货期短，性价比高。其它材质与硬度也可以定做，详情请咨询本司。

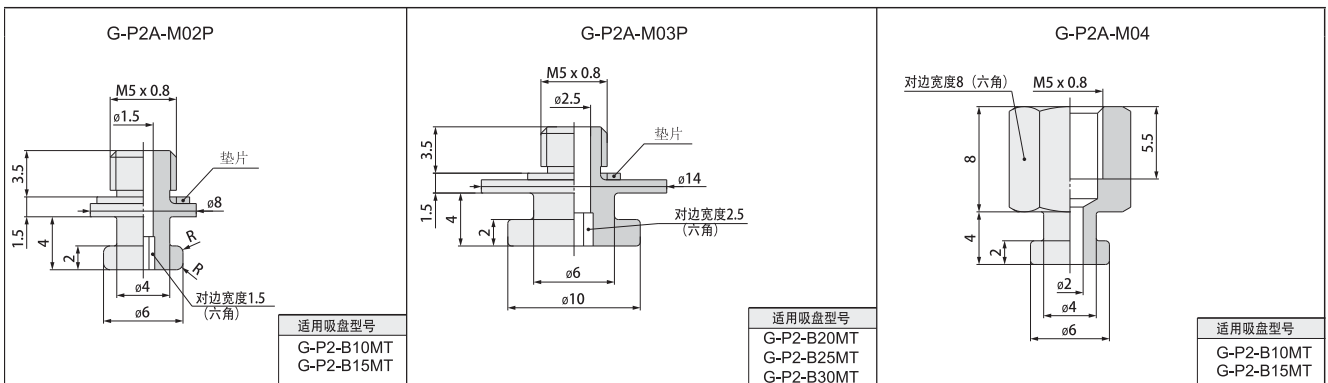
☎ 订货范例 | G-P2-TB10MTN-H5



G2、3 系列  
节约空间  
应用灵活

- 迷你型 小型
- W 型
- UT 型
- EU 型

■ G-P2A 适配器型号

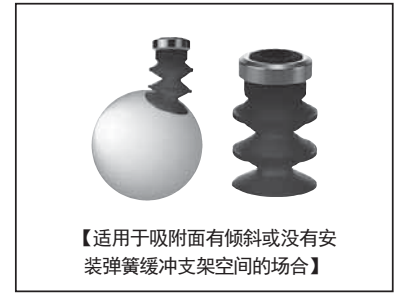


真空吸盘 - 低矮三层型 G-P2

吸盘选型

例:

G-P2 - B10 J N -LH  
 ①吸盘直径                      ②吸盘材质      无痕迹吸附对策



①吸盘直径 单位: mm

代码	06	09	B10	14	B15	16	B25	B30
盘径	Ø6	Ø9	Ø10	Ø14	Ø15	Ø16	Ø25	Ø30

②吸盘材质

代码	材质	硬度 ShoreA	使用温度范围	颜色	体积电阻率	适用吸盘直径	LH 无痕迹吸附对策 (卤化处理)
N	丁腈橡胶	A55/S	-20~120°C	黑色	-	Ø6~Ø30	●
S	硅橡胶	A55/S	-50~220°C	白色	-	Ø6~Ø30	-
SE	防静电硅胶	A55/S	-30~180°C	黑色红点	10 <sup>5</sup> ~10 <sup>6</sup> Ω·cm	Ø6~Ø30	-
FS	氟硅橡胶	A55/S	-30~180°C	红色	-	Ø6~Ø30	-
NE	防静电丁腈胶	A65/S	0~120°C	黑色蓝点	10 <sup>5</sup> ~10 <sup>6</sup> Ω·cm	-	-
F	氟橡胶	A70/S	-10~230°C	灰色	-	-	-
FE	防静电氟橡胶	A70/S	0~200°C	黑色白点	10 <sup>5</sup> ~10 <sup>6</sup> Ω·cm	-	-

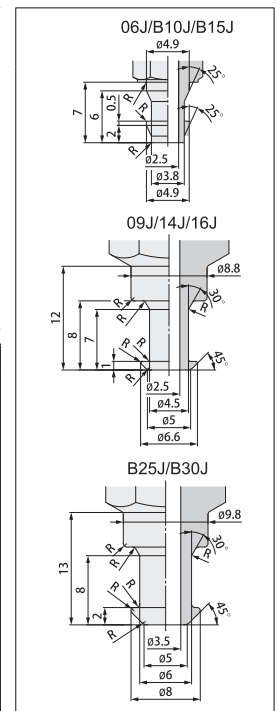
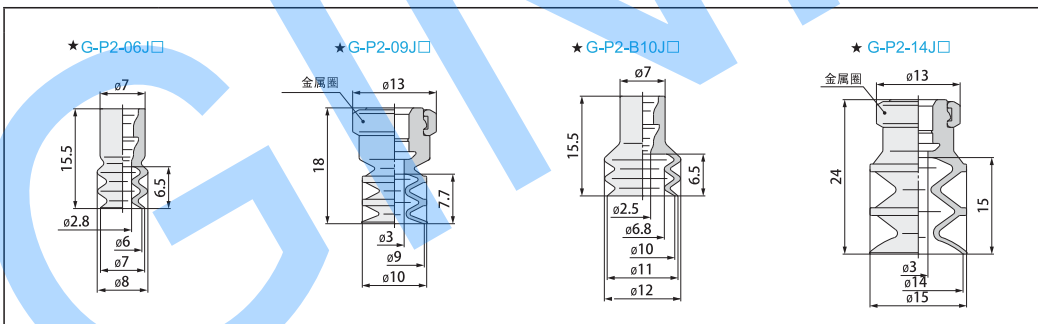
注: 吸盘材质性能请参考前附; 其它材质及硬度均可定做, 详情欢迎咨询本司; 表中蓝色字体表示畅销产品, 货期短, 性价比高。

“●”: 表示可选; “-”: 表示无。

卤化处理后, 材料硬度会提升 A5/S; 记号为表面黄点, 如: 卤化处理后的丁腈橡胶, 硬度为 A60/S, 记号为黑色黄点。

外形尺寸图 注: “★”为畅销规格, 库存充足。

适配器尺寸图



包装方式		交货期
D 10	10pcs/袋	“★”为畅销产品, 库存充足, 货期一般为 1~3 个工作日
D > 10	1pcs/袋	

注: D 表示吸盘盘口直径 (mm)。详情欢迎致电本司咨询。



订货范例

G-P2-06JN  
G-P2-06JN-LH

※ 如需无痕迹吸附对策, 请增加 “LH” 后缀。

G2、3 系列  
节约空间  
应用灵活

迷你型  
小型

W 型

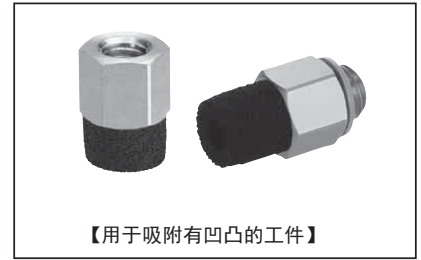
UT 型

EU 型

真空吸盘 - 低矮海绵型 G-P2

吸盘选型

G-P2 - T 10 S -A5  
 吸盘规格

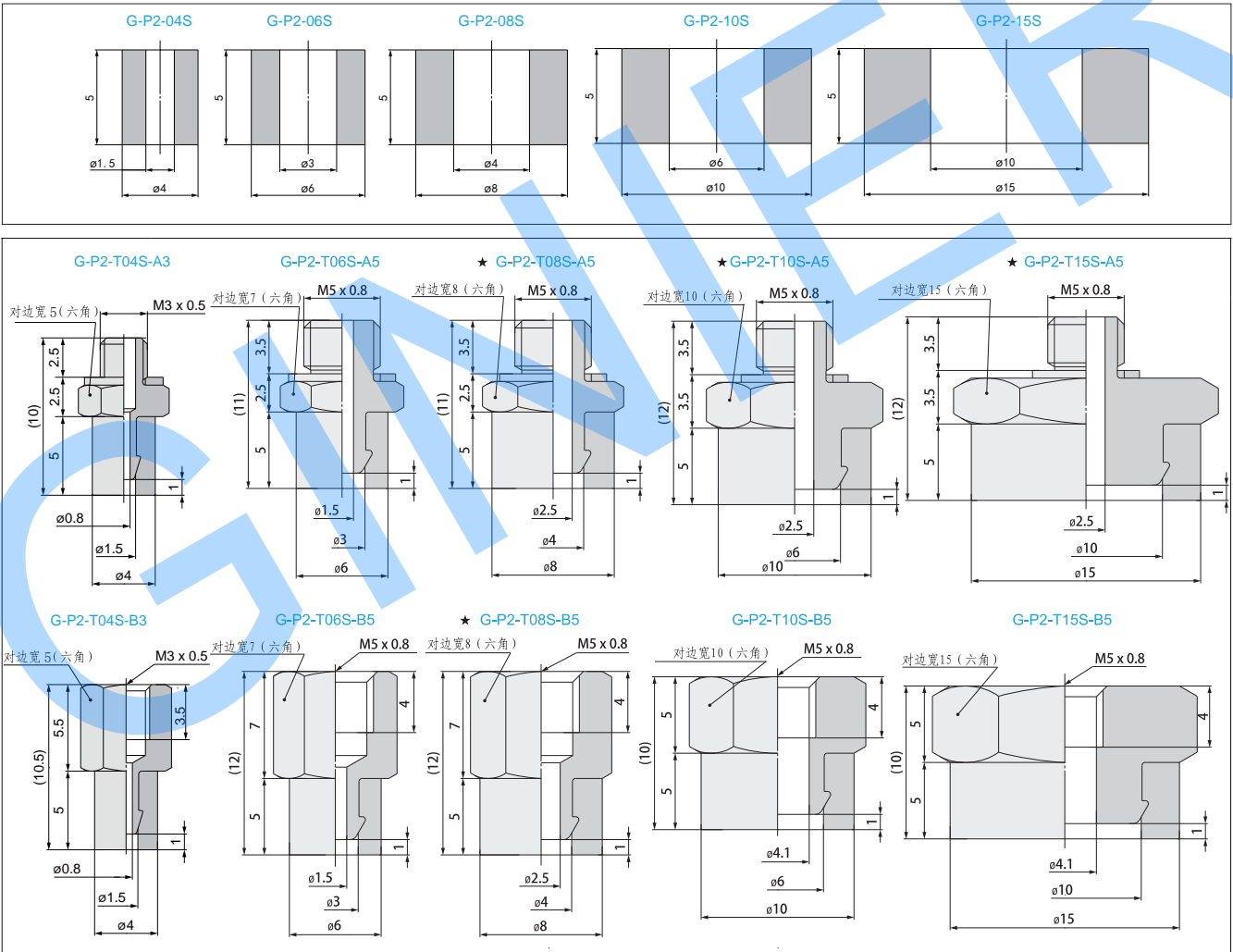


规格表 单位: mm

单独吸盘规格	G-P2-06S	G-P2-08S	G-P2-10S	G-P2-15S
带螺钉规格	G-P2-T06S-A5	G-P2-T08S-A5	G-P2-T10S-A5	G-P2-T15S-A5
	G-P2-T06S-B5	G-P2-T08S-B5	G-P2-T10S-B5	G-P2-T15S-B5

安装方式		规格
外螺纹	A3	M3X0.5
内螺纹	B3	M3X0.5
外螺纹	A5	M5X0.8
内螺纹	B5	M5X0.8

外形尺寸图 注：“★”为畅销规格，库存充足。



包装方式	交货期
D 10	10pcs/袋
D > 10	1pcs/袋

“★”为畅销产品，库存充足，  
 货期一般为1~3个工作日

注：D表示吸盘盘口直径（mm）。详情欢迎致电本司咨询。

订货范例 | G-P2-06S  
 G-P2-06S-A5

G2、3  
 系列  
 节约空间  
 应用灵活

迷你型  
 小型

W型

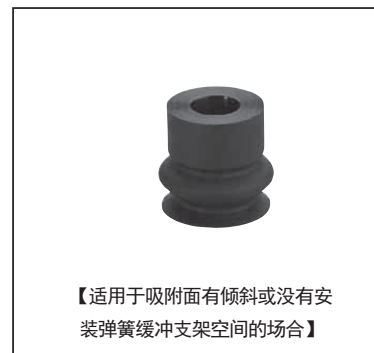
UT型

EU型

真空吸盘 - 低矮双层型 G-P2

吸盘选型

例: G-P2 - B10 MB N -LH  
 ①吸盘直径                      ②吸盘材质      无痕迹吸附对策



①吸盘直径 单位: mm

代码	B04	B06	B08	B10	B15	B20
盘径	Ø4	Ø6	Ø8	Ø10	Ø15	Ø20

②吸盘材质

代码	材质	硬度 ShoreA	使用温度范围	颜色	体积电阻率	适用吸盘直径	LH 无痕迹吸附对策 (卤化处理)
N	丁腈橡胶	A55/S	-20~120°C	黑色	-	Ø4~Ø20	●
S	硅橡胶	A55/S	-50~220°C	白色	-	Ø4~Ø20	-
SE	防静电硅胶	A55/S	-30~180°C	黑色红点	10 <sup>5</sup> ~10 <sup>8</sup> Ω·cm	Ø4~Ø20	-
FS	氟硅橡胶	A55/S	-30~180°C	红色	-	Ø4~Ø20	-
NE	防静电丁腈胶	A65/S	0~120°C	黑色蓝点	10 <sup>5</sup> ~10 <sup>8</sup> Ω·cm	-	-
F	氟橡胶	A70/S	-10~230°C	灰色	-	-	-
FE	防静电氟橡胶	A70/S	0~200°C	黑色白点	10 <sup>5</sup> ~10 <sup>8</sup> Ω·cm	-	-

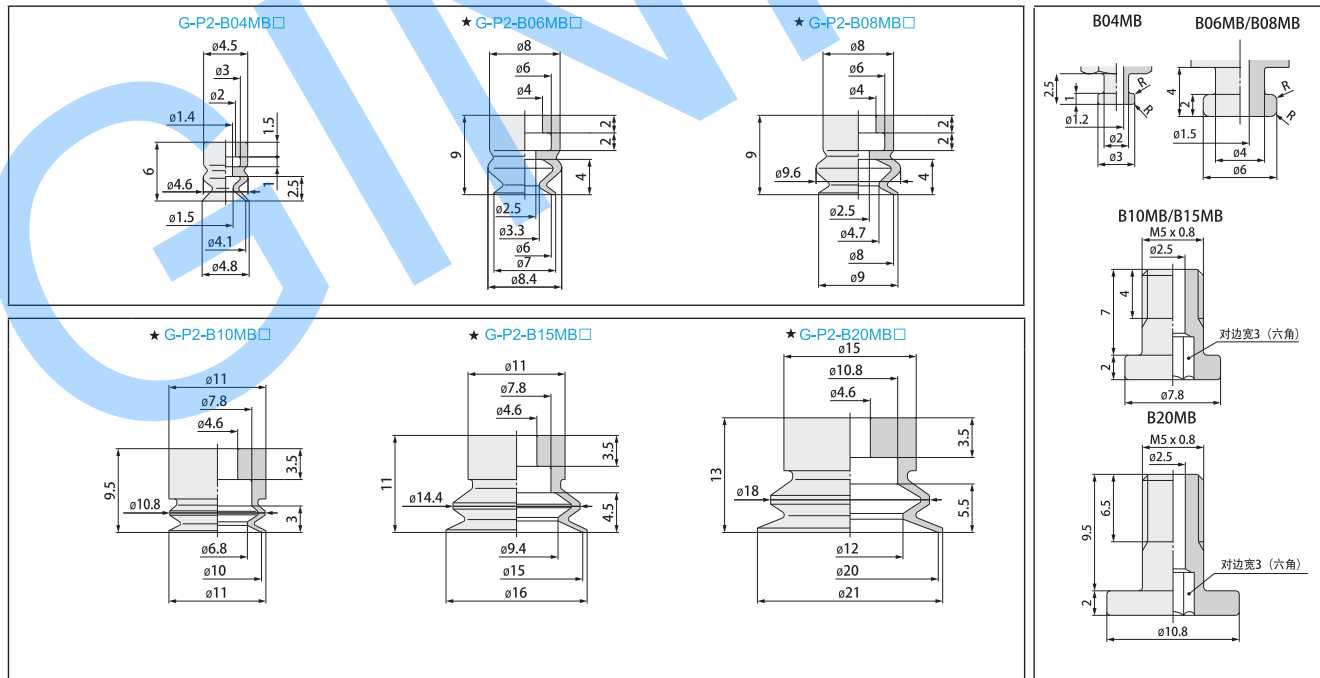
注: 吸盘材质性能请参考前附; 其它材质及硬度均可定做, 详情欢迎咨询本司; 表中蓝色字体表示畅销产品, 货期短, 性价比高。

“●”: 表示可选; “-”: 表示无。

卤化处理后, 材料硬度会提升 A5/S; 记号为表面黄点, 如: 卤化处理后的丁腈橡胶, 硬度为 A60/S, 记号为黑色黄点。

外形尺寸图 注: “★”为畅销规格, 库存充足。

适配器尺寸图



包装方式	交货期
D 10	10pcs/袋
D > 10	1pcs/袋

“★”为畅销产品, 库存充足, 货期一般为 1~3 个工作日

注: D 表示吸盘盘口直径 (mm)。详情欢迎致电本司咨询。

订货范例 G-P2-B10MTN  
G-P2-B10MTN-LH

※ 如需无痕迹吸附对策, 请增加“LH”后缀。

G2、3 系列  
节约空间  
应用灵活

迷你型  
小型

W 型

UT 型

EU 型





真空吸盘配件 - 无痕迹吸附对策

配件选型

例：吸盘 + 盘芯

G-P - 06

B N - KP

①盘芯直径

②吸盘材质

③盘芯材质

单独盘芯

G-P2 - 06

KP

①盘芯直径

③盘芯材质



【适用要求无痕迹的场合】

①盘芯直径 单位：mm

代码	06	08	10	13	16	20	25	32
盘径	Ø6	Ø8	Ø10	Ø13	Ø16	Ø20	Ø25	Ø32

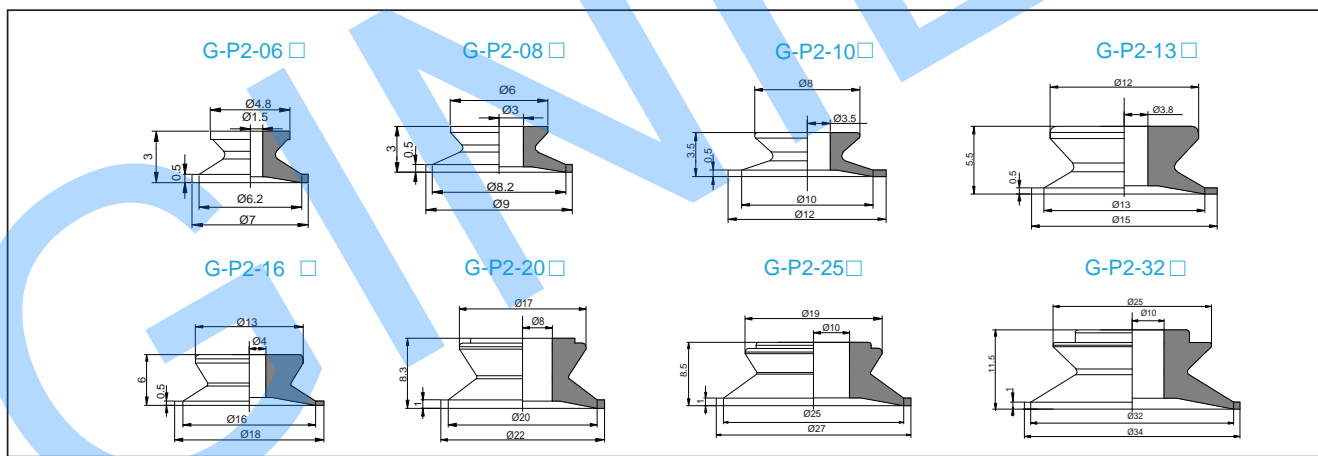
②盘芯材质

代码	材质	洛氏硬度 HRC	使用温度范围	颜色	体积电阻率	适用吸盘直径
KP	聚醚醚酮	105	-10~250°C	米黄色	-	Ø6~Ø32
KPE	防静电聚醚醚酮	105	-10~250°C	黑色	10 <sup>9</sup> ~10 <sup>10</sup> Ω·cm	Ø6~Ø32

无痕迹吸盘盘芯：

本系列无痕迹吸盘盘芯，是在原有GB波纹风箱型吸盘的基础上，安装PEEK材质的型芯配件，可有效防止橡胶材质的吸盘对吸附物的粘附，从而实现无吸附痕迹的效果。主要适用于对吸附痕迹有要求的场合，如半导体、显示器、光伏行业等。

外形尺寸图 注：“★”为畅销规格，库存充足。



包装方式		交货期
D 10	10pcs/袋	“ ”为畅销产品，库存充足， 货期一般为1~3个工作日
D > 10	1pcs/袋	

注：D表示吸盘盘口直径（mm）。详情欢迎致电本公司咨询。



订货范例

G-P2-06KP  
G-P2-08BN-KPE

G2、3 系列

节约空间 应用灵活

迷你型 小型

W型

UT型

EU型

真空吸盘 - 低矮喷嘴型

例：吸盘 G-P2 -08 AN N  
 吸盘 + 螺钉 G-P2 - T -08 AN N -A5



①吸盘直径

单位: mm

代码	05	08	11
盘径	Ø0.5	Ø0.8	Ø1.1

③安装方式

安装方式		规格
外螺纹	A4	M4X0.7
外螺纹	A5	M5X0.8

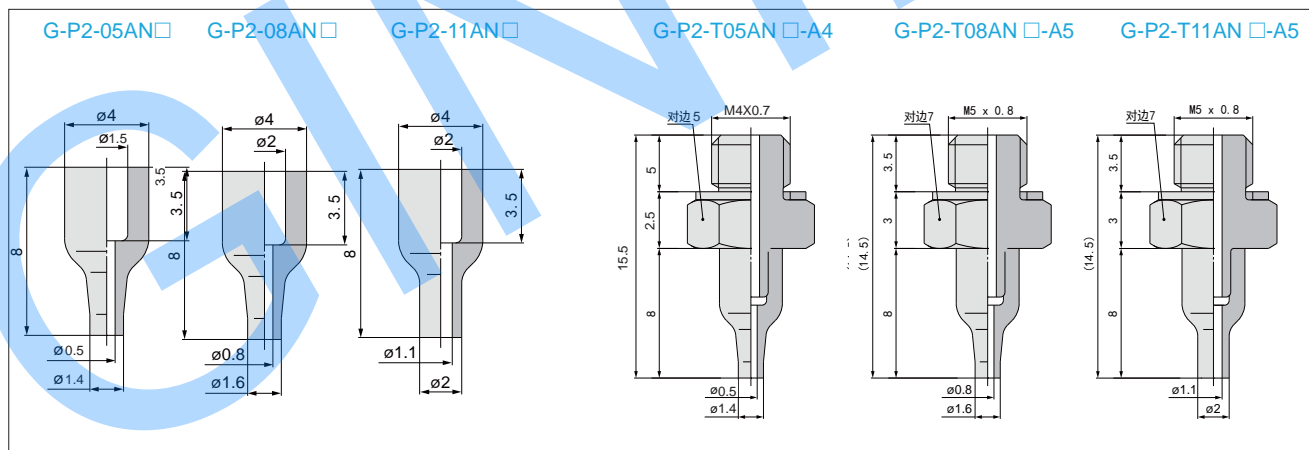
②吸盘材质

代码	材质	硬度 ShoreA	使用温度范围	颜色	体积电阻率	适用吸盘直径	LH 无痕迹吸附对策 (卤化处理)
N	丁腈橡胶	A55/S	-20~120°C	黑色	-	Ø0.8~Ø1.1	-
S	硅橡胶	A55/S	-50~220°C	白色	-	Ø0.8~Ø1.1	-
SE	防静电硅胶	A55/S	-30~180°C	黑色红点	10 <sup>5</sup> ~10 <sup>6</sup> Ω·cm	Ø0.8~Ø1.1	-
FS	氟硅橡胶	A55/S	-30~180°C	红色	-	Ø0.8~Ø1.1	-

注：吸盘材质性能请参考前附；其它材质及硬度均可定做，详情欢迎咨询本司；表中蓝色字体表示畅销产品，货期短，性价比高。

“●”：表示可选；“-”：表示无。

外形尺寸图注：“★”为畅销规格，库存充足。



包装方式		交货期
D 10	10pcs/袋	“ ”为畅销产品,库存充足,货期一般为1~3个工作日
D > 10	1pcs/袋	

注：D表示吸盘盘口直径（mm）。详情欢迎致电本司咨询。



订货范例

G-P2-08ANS  
G-P2-11ANS-A5

G2、3 系列  
节约空间  
应用灵活

迷你型  
小型  
W 型  
UT 型  
EU 型