

GZS



型号表示方法



①喷嘴直径

单位: mm

代码	05	07	10	13	15	18	20
喷嘴直径	ø0.5	ø0.7	ø1.0	ø1.3	ø1.5	ø1.8	ø2.0

②主体形式

代码	B	D
主体形式	盒型	直接配管型

③最高真空度

代码	S	L
最高真空度	-88kPa	-48kPa

④ SUP 连接口径

代码	06	08	10	12	01	02	03
连接口径	ø6	ø8	ø10	ø12	Rc1/8	Rc1/4	Rc3/8
形式	快换接头				螺纹拧入		

⑤ VAC 连接口径

代码	06	10	12	16	01	02	03	04
连接口径	ø6	ø10	ø12	ø16	Rc1/8	Rc1/4	Rc3/8	Rc1/2
形式	快换接头				螺纹拧入			

⑥ EXH 连接口径

代码	06	08	10	12	16	01	02	03	04
连接口径	ø6	ø8	ø10	ø12	ø16	Rc1/8	Rc1/4	Rc3/8	Rc1/2
形式	快换接头					螺纹拧入			

■ 技术规格

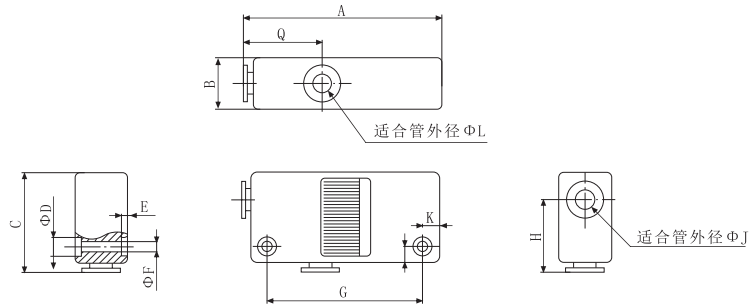
型号	喷嘴直径 mm	主体形式	最高真空度 kPa		最大真空流量 l/min		空气消耗量 l/min	连接口径 (快换接头 / 螺纹拧入)					
			S 型	L 型	S 型	L 型		S 型 / L 型	SUP	VAC	EXH		
GZS05B □	0.5	盒型 (内置消声器)	-88	-48	5	9	13.5	ø6 Rc1/8	ø6 Rc1/8	-			
GZS07B □	0.7				5	9	13.5						
GZS10B □	1.0				5	9	13.5						
GZS13B □	1.3				5	9	13.5						
GZS05D □	0.5	直接配管型	-88	-48	5	9	13.5	ø6 Rc1/8	ø6 Rc1/8	ø6 Rc1/8			
GZS07D □	0.7				5	9	13.5						
GZS10D □	1.0				5	9	13.5						
GZS13D □	1.3				5	9	13.5			ø8 Rc1/8	ø10 Rc1/4	ø10 Rc1/4	
GZS15D □	1.5			-53	5	9	13.5	ø10 Rc1/4	ø12 Rc3/8	ø12 Rc3/8			
GZS18D □	1.8				5	9	13.5						
GZS20D □	2.0				5	9	13.5				ø12 Rc3/8	ø16 Rc1/2	ø16 Rc1/2

- GBM 型
- GTBP 型
- GZS 型**
- GZV 型
- GH 型
- GZR1 12 型
- GZR2 12 型
- GM 型
- GV 型

GZS

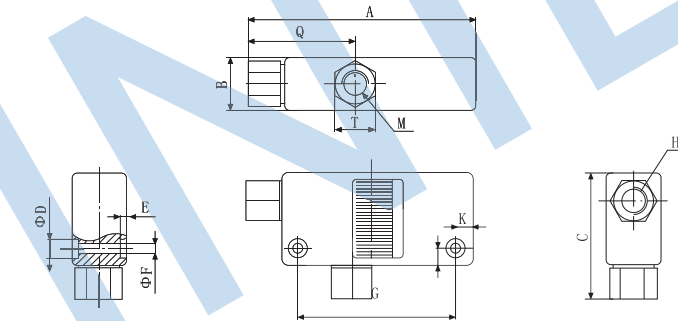
外形尺寸图 (mm)
盒型 (内置消声器)

• 快换接头连接



型号	A	B	C	D	E	F	G	H	Q	L	K	J
GZS05B-06-06	60	16	31	5.8	2	3.2	47	22	24	6	5	6
GZS07B-06-06	60	16	31	5.8	2	3.2	47	22	24	6	5	6
GZS10-06-06	63	18	32	5.8	2	3.2	50	23	26	6	5	6
GZS13B-08-10	78	23	38.5	7.5	3	4.2	61	27.5	28	10	7	8

• 螺纹连接

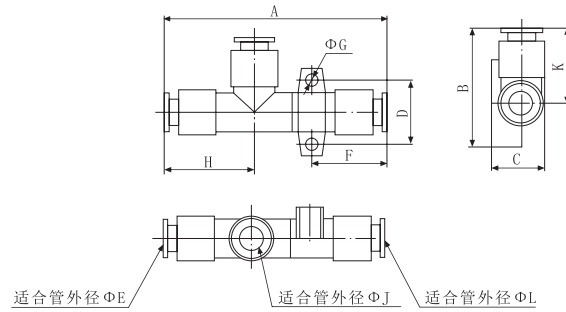


型号	A	B	C	D	E	F	G	H	Q	M	K	T
GZS05B-01-01	68	16	39	5.8	2	3.2	47	Rc1/8	31.5	Rc1/8	5	12
GZS07B-01-01	68	16	39	5.8	2	3.2	47	Rc1/8	31.5	Rc1/8	5	12
GZS10-01-01	71	18	40	5.8	2	3.2	50	Rc1/8	33.5	Rc1/8	5	12
GZS13B-01-02	86.5	23	50	7.5	3	4.2	61	Rc1/8	36.5	Rc1/4	7	14

GZS

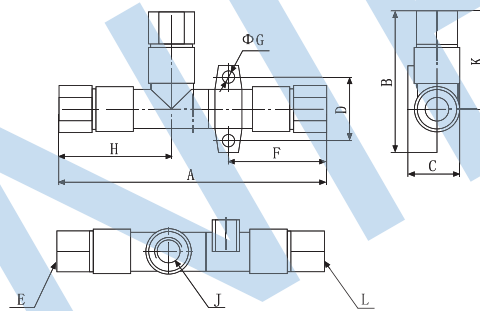
外形尺寸图 (mm)
直接接管型 (无消声器)

• 快换接头连接



型号	A	B	C	D	E	F	G	H	L	K	J
GZS05D-06-06-06	58.5	34	14.2	17	6	21	3.2	24	6	22	6
GZS07D-06-06-06	61	34	14.2	17	6	22	3.2	24	6	22	6
GZS10D ⁶⁶ ₇₀ -06-06-08	66	37	17.2	20	6	24.5	4.2	26	8	23	6
GZS13D ⁷⁴ _{79.5} -08-10-10	74	42.5	20	22	8	27	4.2	28	10	27.5	10
GZS15D-10-12-12	93.3	47	22.5	27	10	32.8	4.2	31.5	12	29.5	12
GZS18D-12-12-12	114	41	21	10	12	50	3.5	35.5	12	30.5	12
GZS20D-12-16-16	124.6	46	27	12	12	54.3	3.5	38.5	16	32.7	16

• 螺纹连接



型号	A	B	C	D	E	F	G	H	L	K	J
GZS05D-01-01-01	73.5	41.5	14.2	17	Rc1/8	28.5	3.2	31.5	Rc1/8	22	Rc1/8
GZS07D-01-01-01	76	41.5	14.2	17	Rc1/8	29.5	3.2	31.5	Rc1/8	22	Rc1/8
GZS10D ⁸² ₈₆ -01-01-01	82	44.5	17.2	20	Rc1/8	33	4.2	33.5	Rc1/8	23	Rc1/8
GZS13D ^{94.5} _{99.5} -01-02-02	94.5	54	20	22	Rc1/8	38.5	4.2	36.5	Rc1/8	27.5	Rc1/8
GZS15D-02-03-03	116.5	58.5	22.5	27	Rc1/4	44.5	4.2	43	Rc1/4	29.5	Rc1/4
GZS18D-03-03-03	133	52.5	21	10	Rc3/8	57.5	3.5	47	Rc3/8	30.5	Rc3/8
GZS20D-03-04-04	151	61	27	12	Rc3/8	69.3	3.5	50	Rc1/2	32.7	Rc1/2

GZS

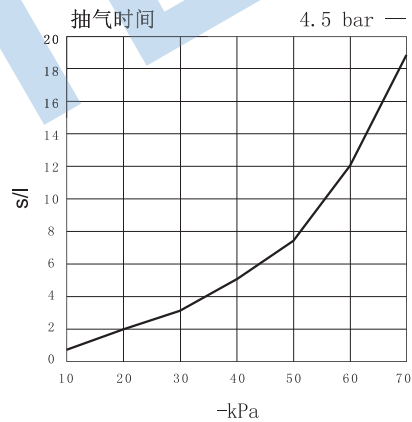
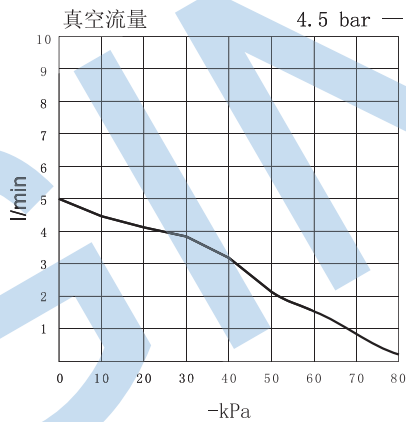
不同真空度 (-kPa) 的真空流量 (l/min)

型号	供气压力	空气消耗量	0	10	20	30	40	50	60	70	80	最大真空度
GZS05S	4.5bar	13.5 l/min	5	4.5	4.1	3.8	3.3	2.3	1.6	0.9	0.3	-88kPa
GZS07S		23.5 l/min	12	11	10	9	8	7	5.5	2.1	0.8	
GZS10S		46 l/min	24	23	20.5	17.5	13	11.5	9.5	7	2.5	
GZS137S		78 l/min	40	35	32.5	28	23	19.5	13	9	4.5	
GZS15S		97 l/min	60	52.5	45.5	38	28.5	20.5	15.5	11.5	5	
GZS18S		150 l/min	70	62	52	45	38	26	22	16.5	8.5	
GZS20S		185 l/min	85	76	67	58	47.5	38	33.5	19	12	

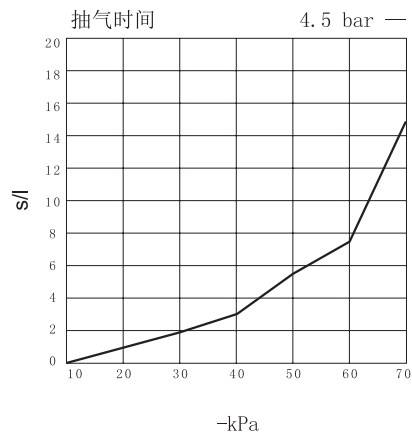
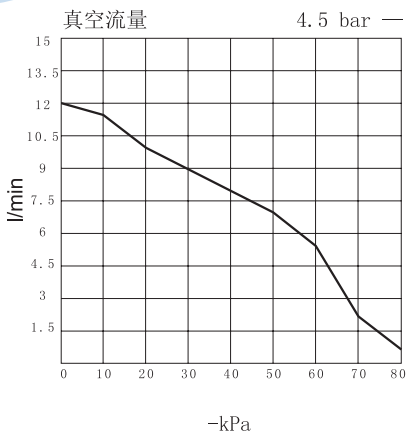
不同真空度 (-kPa) 的抽气时间 (s/l)

型号	供气压力	空气消耗量	10	20	30	40	50	60	70	最大真空度
GZS05S	4.5bar	13.5 l/min	0.89	1.7	3.2	5	7.8	12	19	-88kPa
GZS07S		23.5 l/min	0.37	1	1.9	3	5.4	6.7	15	
GZS10S		46 l/min	0.25	0.6	1.25	2	2.9	4.6	7.3	
GZS137S		78 l/min	0.1	0.27	0.53	1	1.75	4.2	7.3	
GZS15S		97 l/min	0.04	0.21	0.35	0.63	1.23	4.1	6.5	
GZS18S		150 l/min	0.02	0.15	0.29	0.46	0.78	1.38	3.51	
GZS20S		185 l/min	0.02	0.12	0.21	0.34	0.55	0.85	1.58	

•GZS05S

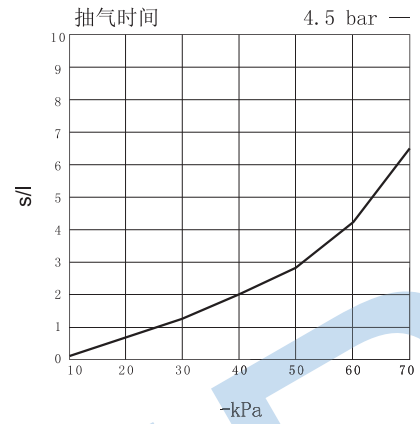
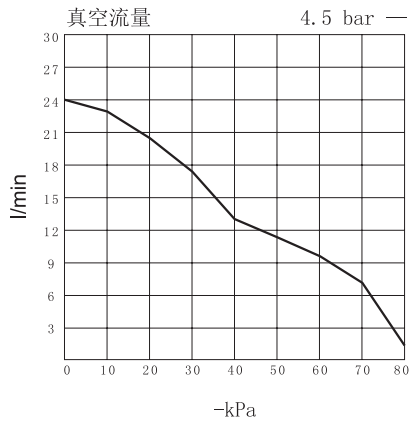


•GZS07S

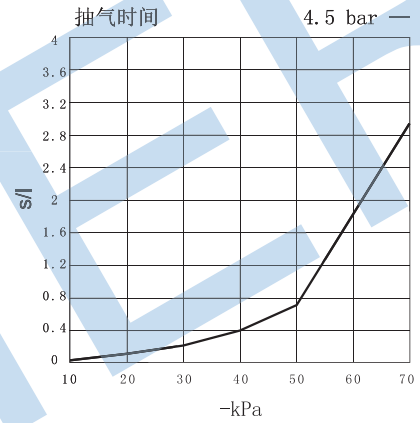
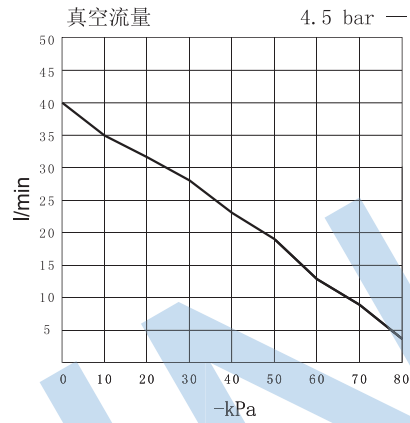


GZS

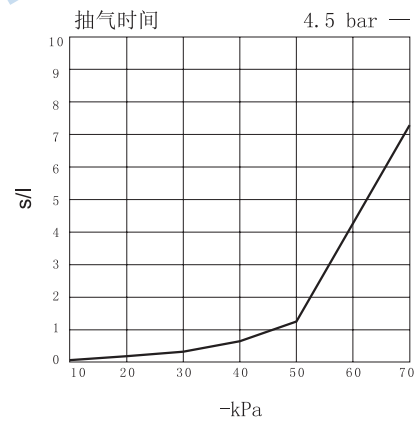
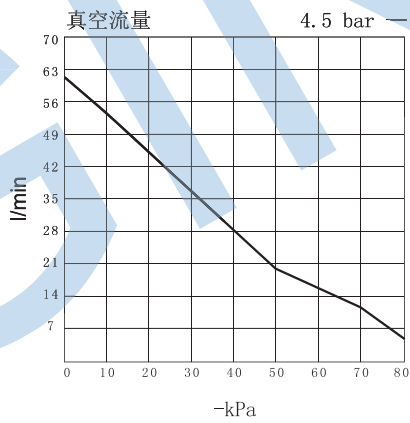
• GZS10S



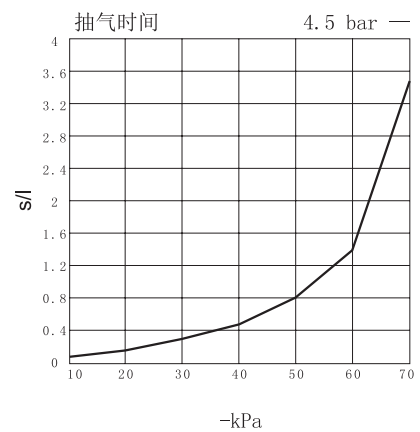
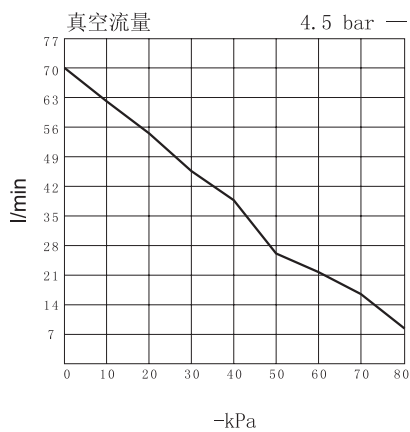
• GZS13S



• GZS15S



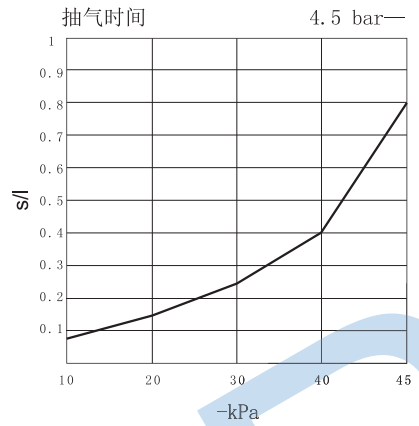
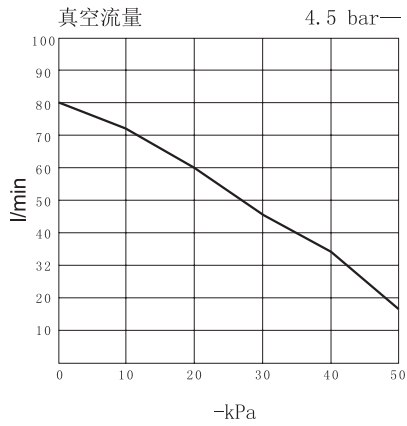
• GZS18S



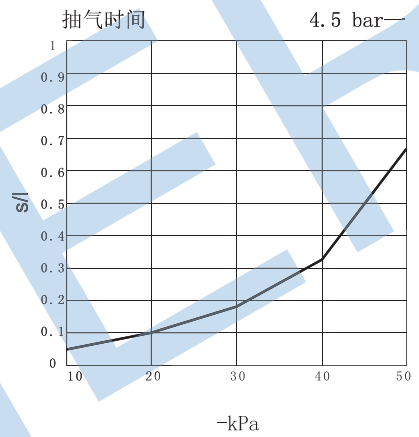
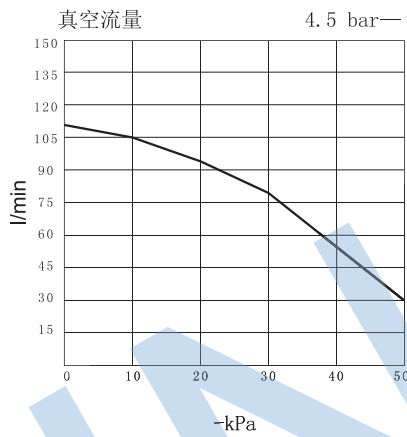
- GBM 型
- GTBP 型
- GZS 型**
- GZV 型
- GH 型
- GZR1 12 型
- GZR2 12 型
- GM 型
- GV 型

GZS

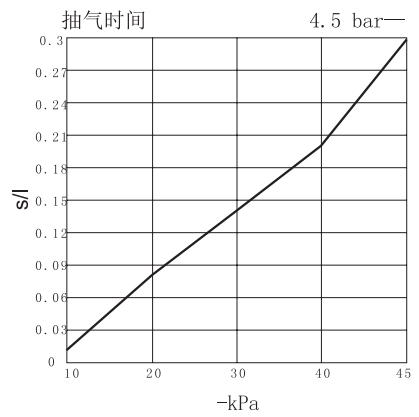
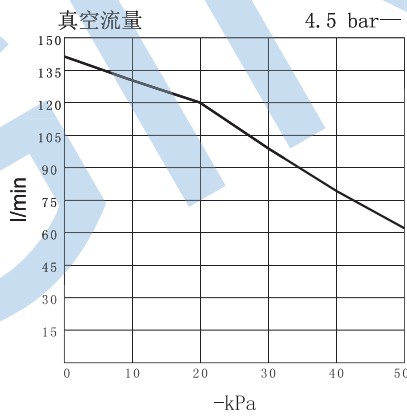
• GZS15L



• GZS18L



• GZS20L



GBM 型

GTBP 型

GZS 型

GZV 型

GH 型

GZR1 12 型

GZR2 12 型

GM 型

GV 型